

СЧЕТЧИКИ
СТАТИЧЕСКИЕ АКТИВНОЙ ЭНЕРГИИ
ОДНОФАЗНЫЕ
«ГРАН-ЭЛЕКТРО СС-101»

Модификации: «Гран-Электро СС-101-11ХР»
«Гран-Электро СС-101-11ХZ»

РУКОВОДСТВО ПО ЭКСПЛУАТАЦИИ
СИФП 110.00.000 РЭ

*Зарегистрированы в Государственном реестре средств измерений
Республики Беларусь под № РБ 03 13 8113 21*

*Сертификат об утверждении типа средств измерений
Республики Беларусь № 14304 от 17.08.2021*

Декларация о соответствии Евразийского экономического союза
ЕАЭС № ВУ/112 11.01. TP004 003 22726 от 07.07.2017
ЕАЭС № ВУ/112 11.01. TP004 003 30942 от 26.12.2018
ЕАЭС № ВУ/112 11.01. TP004 003.02 02108 от 23.08.2021

Декларация о соответствии техническому регламенту Республики Беларусь
ВУ/112 11.01. TP024 003 06341 от 09.10.2019
ВУ/112 11.01 TP024 003.02 01114 от 03.09.2021



Содержание

Введение.....	3
1 ОПИСАНИЕ И РАБОТА.....	3
1.1 Назначение изделия.....	3
1.2 Технические и метрологические характеристики.....	3
1.3 Конструкция счетчиков.....	6
1.4 Комплект поставки.....	6
1.5 Структурная схема условного обозначения.....	6
1.6 Устройство и работа.....	7
1.7 Клеймение и пломбирование.....	7
2 МОНТАЖ.....	9
2.1 Эксплуатационные ограничения.....	9
2.2 Указание мер безопасности.....	9
2.3 Подготовка к монтажу.....	9
2.4 Порядок установки.....	9
2.5 Ввод в эксплуатацию.....	10
3 РАБОТА И ОБСЛУЖИВАНИЕ.....	10
3.1 Описание работы счетчиков.....	10
3.2 Интерфейсы счетчиков.....	10
3.3 Режимы индикации счетчиков.....	11
3.4 Параметры и данные, доступные к считыванию и записи через интерфейсы связи.....	12
3.5 Защита от несанкционированного доступа.....	13
3.6 Техническое обслуживание.....	13
3.7 Коды ошибок и предупреждений.....	14
4 ПОВЕРКА СЧЕТЧИКОВ.....	15
5 ТРАНСПОРТИРОВАНИЕ И ХРАНЕНИЕ.....	15
6 ГАРАНТИЙНЫЕ ОБЯЗАТЕЛЬСТВА.....	16
7 УТИЛИЗАЦИЯ.....	16
ПРИЛОЖЕНИЕ А (справочное) – Габаритные и установочные размеры счетчиков.....	17
ПРИЛОЖЕНИЕ Б (справочное) – Схемы подключения.....	18
ПРИЛОЖЕНИЕ В (рекомендуемое) – Места клеймения и пломбирования счетчи- ков.....	19

Настоящее руководство по эксплуатации (далее – РЭ) на счетчики статические активной энергии однофазные «Гран-Электро СС-101» с протоколом DLMS соответствующие ТУ ВУ 100832277.004-2006, предназначено для изучения прибора и содержит технические характеристики, описание устройства, конструкции, принципа действия, а также сведения, необходимые для правильной эксплуатации.

В связи с постоянной работой над усовершенствованием счетчиков электрической энергии в конструкции возможны отличия от настоящего описания, не влияющие на метрологические характеристики и функциональные возможности счетчиков.

Перед установкой счетчиков необходимо внимательно изучить настоящее РЭ.

1 ОПИСАНИЕ И РАБОТА

1.1 Назначение изделия

1.1.1 Счетчики статические активной энергии однофазные «Гран-Электро СС-101» (далее - счетчики) предназначены для измерения активной энергии в электрических сетях общего назначения однофазного переменного тока номинальной частотой 50 Гц.

1.1.2 Счетчики предназначены для коммерческого учета активной электрической энергии автономно, а также в составе автоматизированных систем контроля и учета электроэнергии (далее – АСКУЭ).

1.1.3 Область применения – промышленные предприятия, объекты коммунального хозяйства и энергосистемы.

1.1.4 Счетчики соответствуют ТУ ВУ 100832277.004-2006, ГОСТ 31818.11-2012, ГОСТ 31819.21 -2012, ГОСТ 12.2.007.0-75, ТР ТС 004/2011, ТР ТС 020/2011, ТР 2018/024/ВУ.

1.1.5 Счетчики имеют ряд модификаций, которые имеют одинаковые метрологические характеристики и отличаются в зависимости от значения базового (максимального) тока, количества тарифов, наличию и типов интерфейсов связи, наличию импульсного испытательного выхода, предельным рабочим температурным диапазоном и наличию дополнительных функций.

1.1.6 Счетчики с протоколом DLMS по конструктивному исполнению имеют следующие модификации:

- «Гран-Электро СС-101-11Х₁Р», выполнены в корпусе «black» с возможностью установки модулей расширения;

- «Гран-Электро СС-101-11Х₁Z», выполнены в корпусе с размерами кожуха, идентичными размерам кожуха индукционного счетчика.

Примечание - Технические характеристики, конструкция, описание устройства, принцип действия счетчиков других модификаций приведены в руководстве по эксплуатации на данные модификации (см. www.strumen.by; www.strumen.com).

1.2 Технические и метрологические характеристики

1.2.1 Основные технические и метрологические характеристики счетчиков приведены в таблицах 1.1 и 1.2.

Таблица 1.1 – Основные технические и метрологические характеристики

Наименование параметра	Значение
Класс точности при измерении энергии: - «Гран-Электро СС-101-11Х ₁ Р(Z)-Х ₃ -Х ₄ -Х ₅ Х ₆ » - «Гран-Электро СС-101-11Х ₁ Р(Z)-Х ₃ -Х ₄ -Х ₅ Х ₆ -М1» - «Гран-Электро СС-101-11Х ₁ Р(Z)-Х ₃ -Х ₄ -Х ₅ Х ₆ -М»	1,0 по ГОСТ 31819.21-2012 1,0 по ГОСТ 31819.21-2012 0,5 (см. таблицу 1.2)
Номинальное напряжение переменного тока U _{НОМ} , В	230
Установленный рабочий диапазон напряжений переменного тока	от 0,9·U _{НОМ} до 1,1·U _{НОМ}
Предельный рабочий диапазон напряжений переменного тока	от 0,8·U _{НОМ} до 1,15·U _{НОМ}

Продолжение таблицы 1.1

Наименование параметра	Значение
Номинальная частота сети, Гц	50
Рабочий диапазон частоты сети при измерении электрической энергии, Гц	от 49 до 51
Базовый (максимальный) ток I_b ($I_{\text{макс}}$), А	5 (60)
Чувствительность при $U_{\text{ном}}$ и $\cos\phi=1$	$0,004 \cdot I_b$
Диапазон измерения напряжения переменного тока для «Гран-Электро СС-101-11Х1Р(Z)-Х3-Х4-Х5Х6-М1», В	от 207 до 253
Пределы допускаемой относительной погрешности измерения напряжения переменного тока для «Гран-Электро СС-101-11Х1Р(Z)-Х3-Х4-Х5Х6-М1», %	$\pm 0,4$
Диапазон измерения силы переменного тока для «Гран-Электро СС-101-11Х1Р(Z)-Х3-Х4-Х5Х6-М1», А	от 0,5 до 60,0
Пределы допускаемой относительной погрешности измерения силы переменного тока для «Гран-Электро СС-101-11Х1Р(Z)-Х3-Х4-Х5Х6-М1», %	$\pm 1,0$
Диапазон измерения частоты переменного тока для «Гран-Электро СС-101-11Х1Р(Z)-Х3-Х4-Х5Х6-М1», Гц	от 47,5 до 52,5
Пределы допускаемой относительной погрешности измерения частоты переменного тока для «Гран-Электро СС-101-11Х1Р(Z)-Х3-Х4-Х5Х6-М1», %	$\pm 0,10$
Суточный ход встроенных часов в нормальных условиях, с	± 1
Значение постоянной счетчика, имп./(кВт·ч)	3200
Количество тарифов	от 1 до 4
Количество программируемых моментов переключения тарифов в день	до 48
Количество тарифных сезонов	до 12
Количество тарифных расписаний	до 2
Интервал усреднения мощности, мин	30
Глубина хранения значений приращения энергии в целом и по 4 тарифам: - за сутки, не менее - за месяц - за год	за текущие и 30 предыдущих за текущий и 18 предыдущих за текущий и 7 предыдущих
Глубина хранения значений накопленной энергии в целом и по 4 тарифам: - на начало суток, не менее - на начало месяца - на начало года	всех дней текущего месяца текущего и 18 предыдущих текущего и 7 предыдущих
Время хранения информации при отключении питания	в течение срока службы
Наличие архивов	архив состояния
Сохранение работоспособности таймера при отключении сетевого питания, лет, не менее	5
Активная потребляемая мощность в цепи напряжения при номинальном напряжении, номинальной частоте и нормальной температуре, Вт, не более - в режиме передачи - в режиме ожидания	0,6 0,5

Окончание таблицы 1.1

Наименование параметра	Значение
Полная потребляемая мощность для цепи напряжения при номинальном напряжении, номинальной частоте и нормальной температуре, В·А, не	0,7
Полная потребляемая мощность для цепи тока при базовом токе, нормальной температуре и номинальной частоте В·А, не более	0,05
Импульсный испытательный выход	по заказу
Оптический интерфейс	по ГОСТ IEC 61107-2011
Скорость обмена по оптическому интерфейсу, бит/с	9600
Дополнительный цифровой интерфейс	радиомодуль RFs,
Дополнительные функции в зависимости от модификации	управление нагрузкой, функция воздействия магнитного поля, измеритель тока в нейтрали
Класс по способу защиты от поражения электрическим током по ГОСТ 12.2.007.0-75	II
Степень защиты, обеспечиваемые оболочками счетчика по ГОСТ 14254-2015	IP51, категория 2
Установленный рабочий диапазон температур, °С	от минус 25 до 55
Предельный рабочий диапазон температур, °С	от минус 40 до 70
Относительная влажность в рабочих условиях, %	до 95 при температуре 30 °С
Срок службы, лет	32
Средняя наработка на отказ, ч, не менее	220 000
Масса, кг, не более, для	
- «Гран-Электро СС-101-11Х1Z-Х3-Х4-Х5Х6-М1», %	0,6
- «Гран-Электро СС-101-11Х1Р-Х3-Х4-Х5Х6-М1», %	1,0

Таблица 1.2 – Пределы допускаемых погрешностей измерения активной энергии, не попадающие под требования ГОСТ 31819.21-2012

Наименование характеристики	Значение
Пределы допускаемой основной относительной погрешности счетчика при измерения активной энергии, %: – $0,05 \cdot I_b \leq I < 0,10 \cdot I_b$ при $\cos\varphi = 1$ – $0,10 \cdot I_b \leq I < 0,20 \cdot I_b$ при $\cos\varphi = 0,5$ – $0,10 \cdot I_b \leq I \leq I_{\max}$ при $\cos\varphi = 1$ – $0,20 \cdot I_b \leq I \leq I_{\max}$ при $\cos\varphi = 0,5$	$\pm 0,75$ $\pm 0,75$ $\pm 0,50$ $\pm 0,50$
Пределы допускаемой дополнительной относительной погрешности счетчика при измерении активной энергии, вызванной изменением напряжения переменного тока в пределах ± 10 % от номинального значения, %: – $0,05 \cdot I_b \leq I < 0,10 \cdot I_b$ при $\cos\varphi = 1$ – $0,10 \cdot I_b \leq I \leq I_{\max}$ при $\cos\varphi = 0,5$	$\pm 0,40$ $\pm 0,60$
Пределы допускаемой дополнительной относительной погрешности счетчика при измерении активной энергии, вызванной изменением частоты переменного тока в пределах $\pm 2,5$ Гц, %: – $0,05 \cdot I_b \leq I < 0,10 \cdot I_b$ при $\cos\varphi = 1$ – $0,10 \cdot I_b \leq I \leq I_{\max}$ при $\cos\varphi = 0,5$	$\pm 0,40$ $\pm 0,60$
Средний температурный коэффициент счетчика при измерении активной энергии, %/К – $0,10 \cdot I_b \leq I < I_{\max}$ при $\cos\varphi = 1$ – $0,20 \cdot I_b \leq I \leq I_{\max}$ при $\cos\varphi = 0,5$	$\pm 0,03$ $\pm 0,05$
Примечание - Пределы допускаемых погрешностей счетчика при измерении активной энергии (класс 0,5 по ТУ ВУ 100832277.004-2006), не указанных в таблице 1.2, соответствуют значениям по ГОСТ 31819.21-2012 для счетчиков класса точности 1	

1.3 Конструкция счетчиков

1.3.1 Конструктивно счетчики состоят из следующих узлов: корпуса, состоящего из цоколя, зажимной платы, шасси и кожуха; крышки зажимов; печатной платы измерительного контроллера с жидкокристаллическим (далее – ЖКИ) дисплеем.

1.3.2 С лицевой панели счетчиков видимы ЖКИ дисплей, оптический порт, оптический испытательный выход.

1.3.3 На лицевой панели счетчиков установлена одна кнопка, предназначенная для управления режимами работы ЖКИ дисплея.

1.4 Комплект поставки

1.4.1 Комплект поставки счетчика приведен в таблице 1.3.

Таблица 1.3 – Комплект поставки

Наименование	Количество, шт.
Счетчик статический активной энергии однофазный «Гран-Электро СС-101»	1
Счетчики статические активной энергии однофазные «Гран-Электро СС-101». Паспорт	1
Счетчики статические активной энергии однофазные «Гран-Электро СС-101» (модификации «Гран-Электро СС-101-11XP», «Гран-Электро СС-101-11XZ»). Руководство по эксплуатации	1) ²⁾
МРБ МП.3010-2020 Счетчики статические активной энергии однофазные «Гран-Электро СС-101». Методика поверки	2)
Утилиты для настройки DLMS протокола «gss-dlms»	1)
Упаковка	1
Примечания: ¹⁾ – см. www.strumen.by ; www.strumen.com ; ²⁾ – количество определяется договором на поставку; ³⁾ – определяется договором на поставку.	

1.5 Структурная схема условного обозначения

1.5.1 Структурная схема условного обозначения счетчиков модификации «Гран-Электро СС-101-11X₁P(Z)» представлена на рисунке 1.1.

1.5.2 Пример записи обозначения счетчика при заказе и в документации другой продукции: «Счетчик статический активной энергии однофазный «Гран-Электро СС-101-110Z-C-RFs-H» ТУ ВУ 100832277.004-2006,

где 1 – счетчик многотарифный, базовый (максимальный) ток равен 5 (60) А;

1 – имеется оптический интерфейс;

0 – импульсный испытательный выход отсутствует;

Z – корпус индукционного счетчика;

C – имеется реле управления нагрузкой;

RFs – имеется радиомодуль со встроенной антенной (частота 433 МГц);

H – имеется функция фиксации воздействия магнитного поля.

Счетчик статический активной энергии однофазный

«Гран-Электро СС-101»		1	1	X ₁	X ₂	X ₃	X ₄	X ₅	X ₆	X ₇
Тип счетчика										
Тарифность, базовый (максимальный) ток:										
- многотарифный, 5 (60) А										
Интерфейс связи:										
- оптический										
Импульсный испытательный выход:										
- отсутствует				0						
- установлен				1						
Конструктивное исполнение:										
- black с возможностью установки модулей расширения и протоколом DLMS					P					
- корпус с размерами кожуха, идентичными размерам кожуха индукционного счетчика с протоколом DLMS					Z					
Реле управление нагрузкой ¹⁾ :										
- отсутствует										
- имеется						C				
Дополнительные интерфейсы:										
- отсутствует										
- радиомодуль (частота 433 МГц) со встроенной антенной							RFs			
Датчик фиксации воздействия магнитного поля:										
- отсутствует										
- установлен								H		
Дополнительные функции:										
- отсутствуют										
- имеется измеритель тока в нейтрали									T	
Дополнительные метрологические характеристики:										
- отсутствуют										
- класс точности по активной энергии 0,5										M
- измерение напряжения, силы тока и частоты с нормируемыми метрологическими характеристиками										M1

Примечание: ¹⁾ – реле управления нагрузкой встроено внутри корпуса

Рисунок 1.1 – Структурная схема условного обозначения

1.6 Устройство и работа

1.6.1 Внешний вид счетчиков показан на рисунках 1.2 и 1.3.

1.6.2 Принцип действия счетчиков заключается в преобразовании значений входного напряжения и тока с последующей обработкой микропроцессором. Микропроцессор реализует измерительные алгоритмы и управляет работой всех узлов счетчика.

1.6.3 Габаритные и установочные размеры счетчиков приведены в приложении А.

1.7 Клеймение и пломбирование

1.7.1 Места клеймения и пломбирования приведены в приложении В.

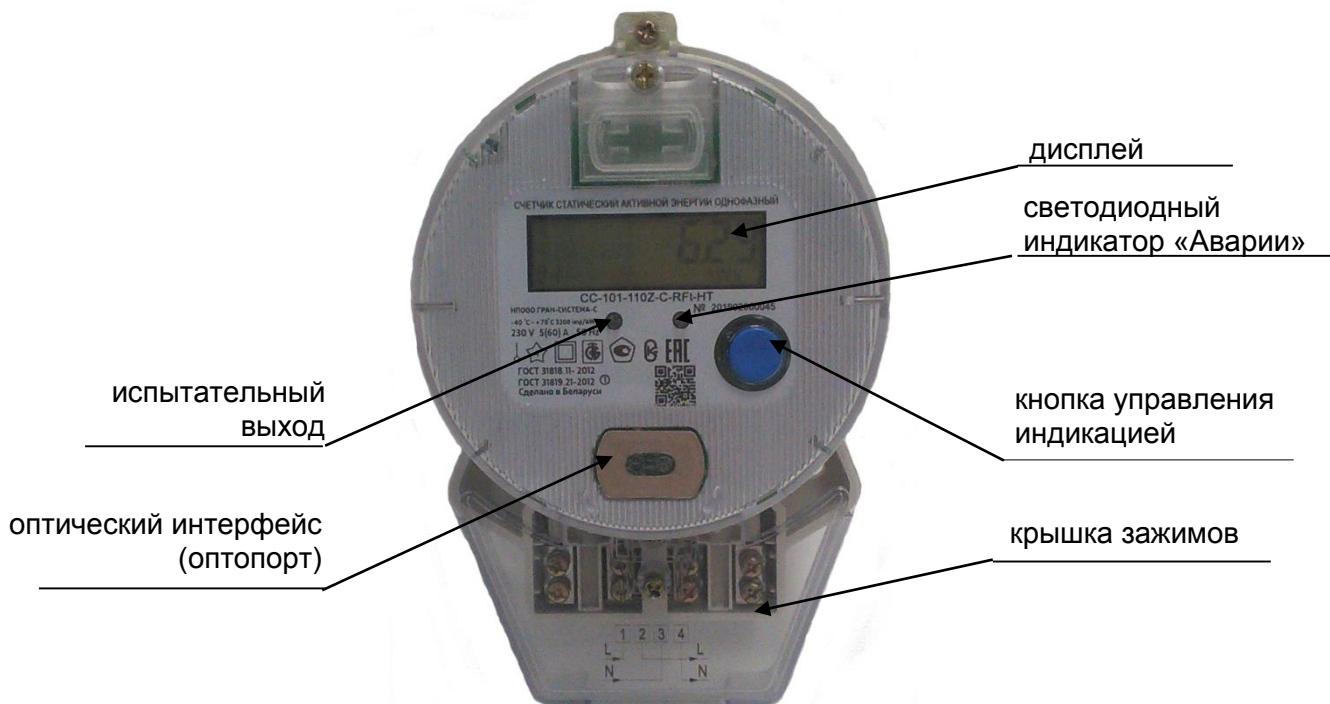


Рисунок 1.2 – Внешний вид счетчиков «Гран-Электро СС-101-11Х₁Z»

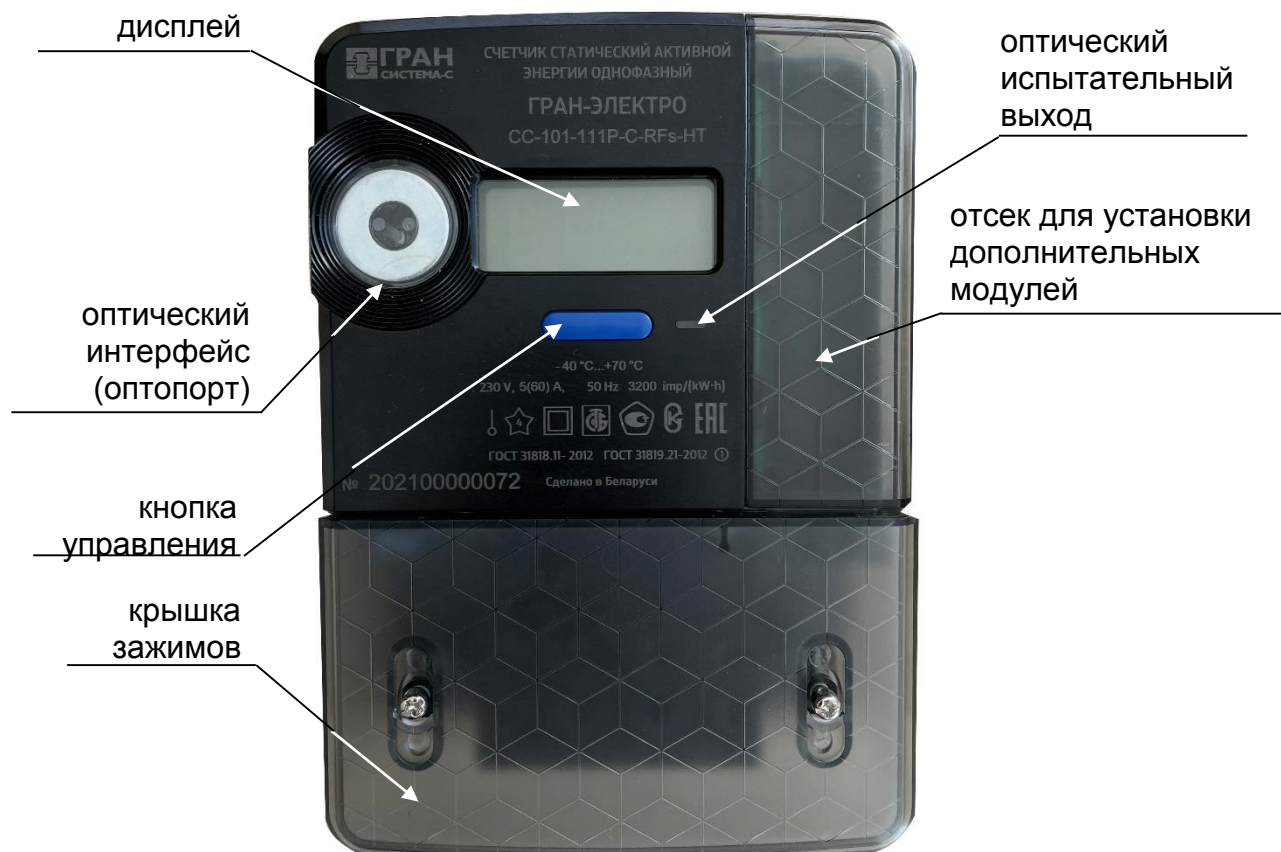


Рисунок 1.3 – Внешний вид счетчиков «Гран-Электро СС-101-11Х₁P»

2 МОНТАЖ

2.1 Эксплуатационные ограничения

2.1.1 Работы, связанные с монтажом, демонтажом, поверкой счетчиков должны выполняться персоналом организаций, имеющих право выполнения таких работ.

2.1.2 Счетчики не предназначены для установки и эксплуатации во взрывоопасных зонах.

2.1.3 Напряжение, подводимое к счетчику, не должно превышать 265 В.

2.1.4 Максимальный ток в цепи счетчика не должен превышать 60 А.

2.1.5 Счетчики должны монтироваться в сухом помещении с учетом условий эксплуатации, приведенных в разделе 1 настоящего РЭ.

2.1.6 К счетчику должен быть обеспечен свободный доступ в любое время года. Место установки счетчика должно гарантировать его эксплуатацию без возможных механических повреждений.

ВНИМАНИЕ! Нарушение или удаление поверочных пломб и наклеек не допускается! В противном случае гарантийные обязательства и поверка теряют свою силу.

2.2 Указание мер безопасности

2.2.1 Специалист, осуществляющий монтаж, демонтаж, обслуживание и ремонт, должен пройти инструктаж по охране труда, иметь квалификационную группу по электробезопасности не ниже третьей для электроустановок до 1000 В, и иметь навыки работы с микропроцессорной техникой.

2.2.2 При монтаже, испытаниях и эксплуатации необходимо соблюдать ТКП 181-2009 «Правила технической эксплуатации электроустановок потребителей» и ТКП 427-2012 «Правила техники безопасности при эксплуатации электроустановок».

ВНИМАНИЕ! ПОДКЛЮЧЕНИЕ СЧЕТЧИКА ПРОИЗВОДИТЬ ТОЛЬКО ПРИ ОБЕСТОЧЕННЫХ ЦЕПЯХ!

2.3 Подготовка к монтажу

2.3.1 При получении счетчика необходимо установить сохранность упаковки. В случае ее нарушения следует составить акт и обратиться с рекламацией к транспортной организации.

2.3.2 В зимнее время счетчики необходимо распаковывать в отапливаемом помещении не менее, чем через 12 часов после внесения счетчиков в помещение.

2.3.3 Проверить комплектность поставки счетчика.

2.3.4 Перед монтажом счетчика необходимо выполнить следующие требования:

- счетчик извлечь из упаковочной коробки непосредственно перед его монтажом;
- произвести внешний осмотр счетчика: проверить комплектность, отсутствие видимых механических повреждений корпуса и крышки зажимов, наличие и целостность оттисков клейм поверителя (знака поверки) и изготовителя на пломбах и в паспорте прибора, соответствие заводских номеров указанным в паспорте.

2.4 Порядок установки

2.4.1 Перед установкой счетчика необходимо снять крышку зажимов зажимной платы. Прикрепить счетчик к стене тремя винтами. Габаритные и установочные размеры счетчика приведены в приложении А.

2.4.2 Подключить счетчик в соответствии со схемой, приведенной на крышке зажимов или указанной в приложении Б настоящего РЭ.

2.4.3 Для подключения счетчика к компьютеру через оптический порт может использоваться считывающая головка оптического интерфейса, выполненная в соответствии с ГОСТ IEC 61107-2011, например, адаптер УСО-2. Подключение осуществляется к стандартному USB порту ПЭВМ.

2.5 Ввод в эксплуатацию

2.5.1 По окончании монтажа установите крышку зажимов, зафиксировав ее винтом.

2.5.2 Через отверстия в головке винта и крышке зажимов пропустите проволоку, надеть навесную пломбу и опломбируйте счетчик (приложение В).

2.5.3 Подайте на счетчик сетевое напряжение. Через 5 с после включения на дисплее счетчика должна появиться индикация параметров. Убедитесь, что на дисплее отсутствуют сообщения об ошибках и предупреждениях.

2.5.4 Завершите ввод в эксплуатацию заполнением соответствующего раздела в паспорте на счетчик.

3 РАБОТА И ОБСЛУЖИВАНИЕ

3.1 Описание работы счетчиков

3.1.1 Счетчики осуществляют расчет и хранение следующей информации об энергии:

- накопленная энергия от момента запуска (последнего обнуления);
- приращение энергии за текущие и N предыдущих суток;
- приращение энергии за текущий и N предыдущих месяцев;
- приращение энергии за текущий год и N предыдущих;
- накопленная энергия на начало суток всех дней текущего месяца;
- накопленная энергия на начало текущего месяца и N предыдущих;
- накопленная энергия на начало текущего года и N предыдущих.

3.2 Интерфейсы счетчиков

3.2.1 Для связи с внешними устройствами счетчики имеют два независимых канала связи:

- оптический порт, выполненный по рекомендации ГОСТ IEC 61107-2011;
- цифровой интерфейс: радиомодуль RFs (433 МГц).

3.2.2 Счетчики не позволяют одновременно проводить сеансы обмена по двум каналам связи.

3.2.3 Оптический интерфейс (оптопорт) предназначен для работы на короткое расстояние (до 1,5 м) через считывающую головку, выполненную в соответствии с ГОСТ IEC 61107-2011, например, адаптер УСО-2, и используется для оперативной работы непосредственно на месте установки счетчика.

3.2.4 Радиомодуль предназначен для приема/передачи данных по радиоканалу от счетчика, работающего в составе автоматизированных систем контроля и учета электроэнергии (АСКУЭ), автоматизированных систем диспетчерского управления (АСДУ) и телемеханики, а также в других автоматизированных системах сбора данных с объектов автоматизации.

Счетчики с радиомодулем RFs со встроенной антенной предназначены для установки вне экранируемых объектах.

3.2.5 Оптический интерфейс имеет фиксированные параметры обмена:

- скорость обмена – 9600 бод;
- тип паритета – нет;
- число информационных бит – 8;
- число стоповых бит – 1.

3.3 Режимы индикации счетчиков

3.3.1 Информация в счетчиках выводится на 8-ми разрядный ЖКИ дисплей.

3.3.2 На рисунке 3.1 представлен внешний вид ЖКИ дисплея со всеми включенными сегментами.



Рисунок 3.1 – Внешний вид дисплея счетчиков модификации со всеми включенными сегментами

*Примечание: * - данный символ загорается при вмешательстве в работу счетчика, в том числе при воздействии статического магнитного поля (более 250 кА/м), открытии крышки зажимов и т.п.*

3.3.3 Управление режимами индикации счетчиков осуществляется с помощью одной кнопки.

3.3.4 В счетчике предусмотрено два режима индикации данных:

- ручная прокрутка индикации данных;
- автоматическая циклическая индикация данных.

При автоматическом выводе выбранные параметры последовательно, в течение ~6 с, отображаются на дисплее счетчика (рисунок 3.2).

В ручном режиме управление индикацией производится коротким (<1 с) нажатием кнопки управления (рисунки 1.2, 1.3). Если не было нажатия на кнопку более 30 с, происходит возврат в автоматический режим индикации.

3.3.5 Структура вывода информации на дисплей счетчика и последовательность ее вывода представлена на рисунке 3.2.

Примечания:

1) *Параметры помеченные на рисунке 3.2 «*» - По умолчанию, при выпуске из производства, данные параметры запрограммированы отображаться при автоматическом режиме индикации.*

2) *Параметры с кодами 06, 07, 08, 09 могут отсутствовать.*

3) *По заказу разрядность, и параметры для автоматического отображения индикации можно изменять.*

3.3.6 Параметры, которые могут отображаться на индикаторе, имеют двухзначный код. Расшифровка кодов отображаемой информации приведена в таблице 3.1.

3.3.7 В зависимости от программной версии счетчика, могут быть добавлены дополнительные параметры, не указанные в таблице 3.1.

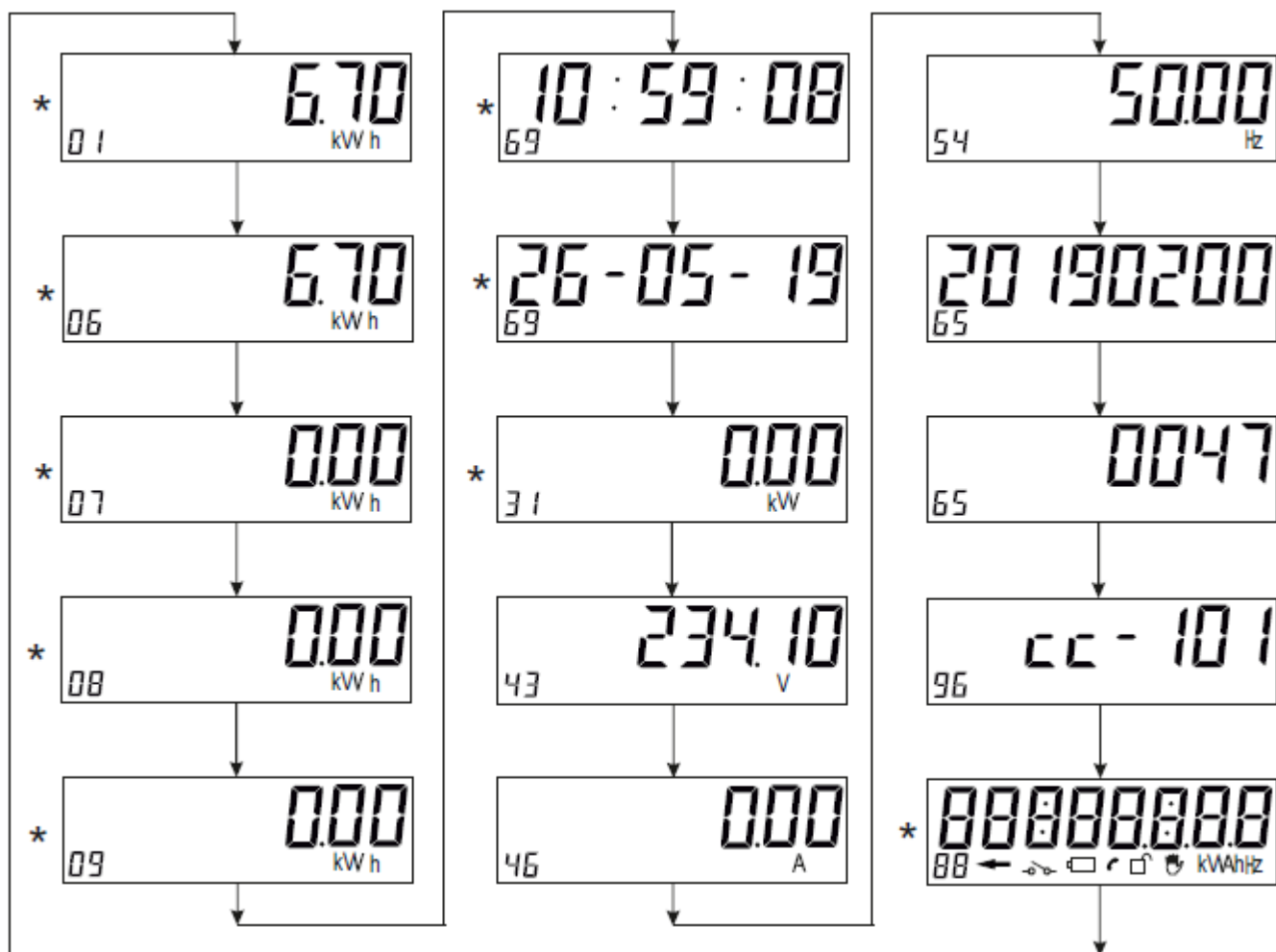


Рисунок 3.2 - Структура вывода информации на дисплей счетчиков

Таблица 3.1 – Коды меню и их расшифровка

Код	Наименование параметра	Единица измерения
01	Энергия суммарная активная общая	kWh
06	Энергия суммарная активная общая тарифа 1*	kWh
07	Энергия суммарная активная общая тарифа 2*	kWh
08	Энергия суммарная активная общая тарифа 3*	kWh
09	Энергия суммарная активная общая тарифа 4*	kWh
69	Текущее время (ЧЧ:ММ:СС)	-
69	Текущая дата (ДД:ММ:ГГ)	-
31	Текущая мощность	kW
43	Напряжение	V
46	Ток	A
54	Частота	Hz
65	Заводской номер	-
96	Тип счетчика	-
88	Тест дисплея	-

* - данные окна могут отсутствовать

3.4 Параметры и данные, доступные к считыванию и записи через интерфейсы связи

3.4.1 Счетчики обеспечивают возможность считывания и программирования (запись) через оптический интерфейс по протоколу DLMS основных параметров и данных, приведенных в таблице 3.2.

Таблица 3.2 – Перечень параметров считывания и программирования

Наименование параметра, данных	Тип операции		
	вывод на дисплей	через интерфейс	
		чтение	запись
1 Накопленная энергия *	+	+	
2 Приращение энергии за день, за месяц, за год*		+	
3 Накопленная энергия на начало суток текущего месяца*		+	
4 Накопленная энергия на начало месяца*		+	
5 Накопленная энергия на начало года*		+	
6 Мгновенная активная мощность	+	+	
7 Напряжение	+	+	
8 Ток	+	+	
9 Коэффициент мощности $\cos\varphi$		+	
10 Частота сети	+	+	
11 Архив событий		+	
12 Тип счетчика	+	+	
13 Серийный номер счетчика	+	+	
14 Версия программного обеспечения		+	
15 Сетевой адрес счетчика		+	
16 Дата перехода на летний/зимний сезон		+	+
17 Тарифное расписание на день		+	+
18 Текущая дата и время	+	+	+
19 Текущие тарифы	+	+	
20 Тест дисплея	+		
21 Профиль нагрузки за последние 60 дней		+	
22 Маска параметров, выводимых на дисплей	+	+	

Примечания:
 1) Знак «+» указывает, что данный параметр доступен для выполнения операции.
 2) Параметры, отмеченные * – имеют значение «всего» и с разбивкой по 4 тарифам.

3.5 Защита от несанкционированного доступа

3.5.1 Конструкцией счетчиков предусмотрено два уровня пломбирования:

- **первый уровень пломбирования.** Пломбы или наклейки устанавливает служба технического контроля изготовителя при выходе счетчика из производства (приложение В). Одна пломба или наклейка крепится на отсек батареи, вторая пломба крепится на верхнюю часть крышки корпуса. Первый уровень пломбирования предотвращает несанкционированный доступ внутрь счетчика. После поверки счетчиков поверитель пломбирует в соответствии с приложением В;

- **второй уровень пломбирования.** Пломбу устанавливает представитель Энергонадзора после монтажа счетчика на объекте. Пломба устанавливается на винт крепления крышки зажимов к корпусу счетчика (приложения В). Второй уровень пломбирования предотвращает несанкционированный доступ к зажимной плате, телеметрическим и интерфейсным выходам.

3.6 Техническое обслуживание

3.6.1 Перечень работ по техническому обслуживанию и периодичность технического обслуживания приведены в таблице 3.3.

ВНИМАНИЕ! Указанные работы проводить только при обесточенных цепях!

Таблица 3.3 – Перечень работ по техническому обслуживанию

Виды работ	Периодичность
1 Удаление пыли с корпуса счетчика	В соответствии с графиком планово-предупредительных работ эксплуатирующей организации.
2 Проверка надежности подключения силовых и интерфейсных цепей счетчика	
3 Проверка степени разряда батареи питания и отсутствия ошибок работы счетчика	

3.6.2 Удаление пыли с поверхности счетчика производится сухой чистой, мягкой обтирочной ветошью.

3.6.3 Для проверки надежности подключения силовых и интерфейсных цепей счетчика необходимо:

- снять пломбу с крышки зажимов, отвернуть винт крепления и снять крышку зажимов;
- удалить пыль с контактной колодки с помощью кисточки;
- подтянуть винты контактной колодки крепления проводов силовых цепей;
- установить крышку зажимов, зафиксировать винтом и опломбировать.

3.6.4 Проверка степени разряда батареи и отсутствия ошибок в работе счетчиков производят путем визуального считывания информации с дисплея счетчика или считывания информации через цифровой интерфейс или оптический порт, с применением компьютера.

3.6.5 При визуальном считывании данных со счетчиков на дисплее не должно появляться сообщений об ошибках и предупреждениях.

3.7 Коды ошибок и предупреждений

3.7.1 При визуальном считывании данных со счетчиков данные о событиях не отображаются, а заносятся в память. Перечень основных событий и их расшифровка приведен в таблице 3.4.

3.7.2 При открытии крышки зажимов или при неправильном закрытии на дисплее счетчика появится меню в соответствии с рисунком 3.3, которое будет чередоваться при автоматическом режиме индикации. После установки крышки данное меню погаснет, при этом в счетчике запишется событие о дате и времени открытия и закрытия крышки.

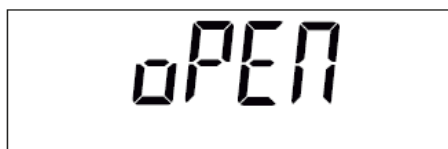


Рисунок 3.3 – Внешний вид окна открытия крышки зажимов

Таблица 3.4 – Расшифровка основных кодов событий

Код	Расшифровка события	Код	Расшифровка события
Стандартный журнал событий			
1	Снятие сетевого питания	9	Активация тарифного расписания
2	Подача сетевого питания	16	Ошибка измерения
3	Переход на летнее/зимнее время	18	Обновление прошивки ПО
4	Подстройка часов назад	19	Изменение тарифного расписания
5	Подстройка часов вперед	51	Ошибка верификации ПО
Журнал вмешательства в счетчик			
40	Открытие крышки зажим	46	Ошибка аутентификации ассоциации
41	Закрытие крышки зажимов	55	Начало дисбаланса тока*
42	Начало воздействия магнитного поля	57	Конец дисбаланса тока*
43	Окончание воздействия магнитного поля	91	Начало обратного направления тока
44	Открытие корпуса счетчика	107	Окончание обратного направления тока
45	Закрытие корпуса счетчика		

Окончание таблицы 3.4

Код	Расшифровка события	Код	Расшифровка события
Журнал отключений нагрузки**			
59	Реле в состоянии готовности	63	Дистанционное включение
60	Ручное отключение	64	Локальное отключение
61	Ручное включение	68	Реле неисправно
62	Дистанционное отключение	69	Локальное включение
Журнал событий качества электроэнергии***			
76	Начало напряжения $U \leq 0,70 \cdot U_{\text{ном}}$	209	Начало силы тока $I \geq 1,20 \cdot I_b$
79	Начало напряжения $U \geq 1,20 \cdot U_{\text{ном}}$	210	Окончание силы тока $I \geq 1,20 \cdot I_b$
200	Окончание напряжения $U \leq 0,70 \cdot U_{\text{ном}}$	227	Начало перегрузки $P > U_{\text{ном}} \cdot I_{\text{макс}}$
203	Окончание напряжения $U \geq 1,20 \cdot U_{\text{ном}}$	228	Окончание перегрузки $P > U_{\text{ном}} \cdot I_{\text{макс}}$
Примечания: * - только для счетчиков с измерителем тока в нейтрале; ** - только для счетчиков с реле управлением нагрузкой; *** - данное событие отображается после продолжительности более 60 с.			

4 ПОВЕРКА СЧЕТЧИКОВ

4.1 Первичную поверку (выпуск из производства) счетчиков при необходимости обеспечивает изготовитель.

4.2 Периодическая поверка производится при эксплуатации и хранении.

4.3 Межповерочный интервал в Республике Беларусь – 96 месяцев. Межповерочный интервал в сфере законодательной метрологии в Республике Беларусь – не более 96 месяцев. Межповерочный интервал в Российской Федерации – 16 лет.

4.4 Поверка счетчиков производится в соответствии с МРБ МП. 3010-2020 «Счетчики статические активной энергии однофазные «Гран-Электро СС-101». Методика поверки».

5 ТРАНСПОРТИРОВАНИЕ И ХРАНЕНИЕ

5.1 Транспортирование счетчиков должно производиться в упаковке изготовителя при температуре от минус 20 °С до 50 °С и среднегодовой относительной влажности не более 75 % при температуре 15 °С (условия хранения 5 по ГОСТ 15150-69). Срок пребывания счетчиков в соответствующих условиях транспортирования не более одного месяца. Предельный диапазон транспортирования и хранения от минус 40 °С до 70 °С.

5.2 Счетчики должны транспортироваться в крытых железнодорожных вагонах, перевозиться автомобильным транспортом с защитой от дождя и снега, водным транспортом, а также транспортироваться в герметизированных отапливаемых отсеках самолетов в соответствии с типовыми правилами перевозки грузов автомобильным, железнодорожным и воздушным транспортом.

При погрузочно-разгрузочных работах и транспортировании должны соблюдаться требования манипуляционных знаков на упаковке счетчика.

5.3 Счетчики до введения в эксплуатацию следует хранить на складах в упаковке изготовителя при температуре окружающего воздуха от 5 °С до 40 °С и относительной влажности воздуха не более 80 % при температуре 25 °С (условия хранения 1 по ГОСТ 15150-69).

5.4 Допускается хранение счетчиков в упаковке изготовителя в условиях хранения 3 по ГОСТ 15150-69 с диапазоном температур от минус 10 °С до 50 °С и среднегодовым значением относительной влажности воздуха не более 75 % при температуре 27 °С сроком не более 1 месяца.

5.5 Хранить счетчики без упаковки следует при температуре окружающего воздуха от 10 °С до 35 °С и относительной влажности воздуха не более 80 % при температуре 25 °С.

5.6 В помещениях для хранения содержание пыли, паров кислот и щелочей, агрессивных газов и других вредных примесей, вызывающих коррозию, не должно превышать содержание коррозионно-активных агентов для атмосферы типа 1 по ГОСТ 15150-69.

6 ГАРАНТИЙНЫЕ ОБЯЗАТЕЛЬСТВА

6.1 Изготовитель НПООО «ГРАН-СИСТЕМА-С», Республика Беларусь.

6.2 Гарантийный срок эксплуатации 24 месяца с даты приемки и упаковывания, если иное не оговорено договором на поставку. Гарантийный срок технического обслуживания 96 месяцев с даты приемки и упаковывания.

6.3 В случае возникновения неисправности в течение гарантийного срока изготовитель производит гарантийный ремонт и последующую поверку (при необходимости). По вопросам гарантийного ремонта необходимо обращаться:

«Отдел технического обслуживания» НПООО «ГРАН-СИСТЕМА-С», Республика Беларусь, 220141, Минск, ул. Ф.Скорины, 54А, телефон +375 17 355 58 09, моб. +375 29 365 82 09; www.strumen.by; www.strumen.com.

6.4 Гарантийные обязательства не распространяются в следующих случаях: на счетчики, имеющие механические повреждения; при отсутствии паспорта с отметкой ТК, штампа продавца и клейма поверителя; при нарушенных наклейках (пломбах) изготовителя и/или поверителя; монтажные работы произведены организацией, не имеющей право на выполнение указанных работ; при нарушении требований данного руководства по эксплуатации или паспорта.

7 УТИЛИЗАЦИЯ

7.1 Специальные меры безопасности и требования при проведении утилизации счетчика отсутствуют.

7.2 Счетчики модификаций «Гран-Электро СС-101-11Х₁Z(P)-Х₃-Х₄-Х₅Х₆-Х₇» не содержат драгоценные материалы, металлы и их сплавы. Данные сведения являются справочными. Фактическое содержание драгоценных материалов, металлов и их сплавов определяется после их списания на основе сведений предприятий по переработке вторичных драгоценных материалов.

ПРИЛОЖЕНИЕ А (справочное)

Габаритные и установочные размеры счетчиков

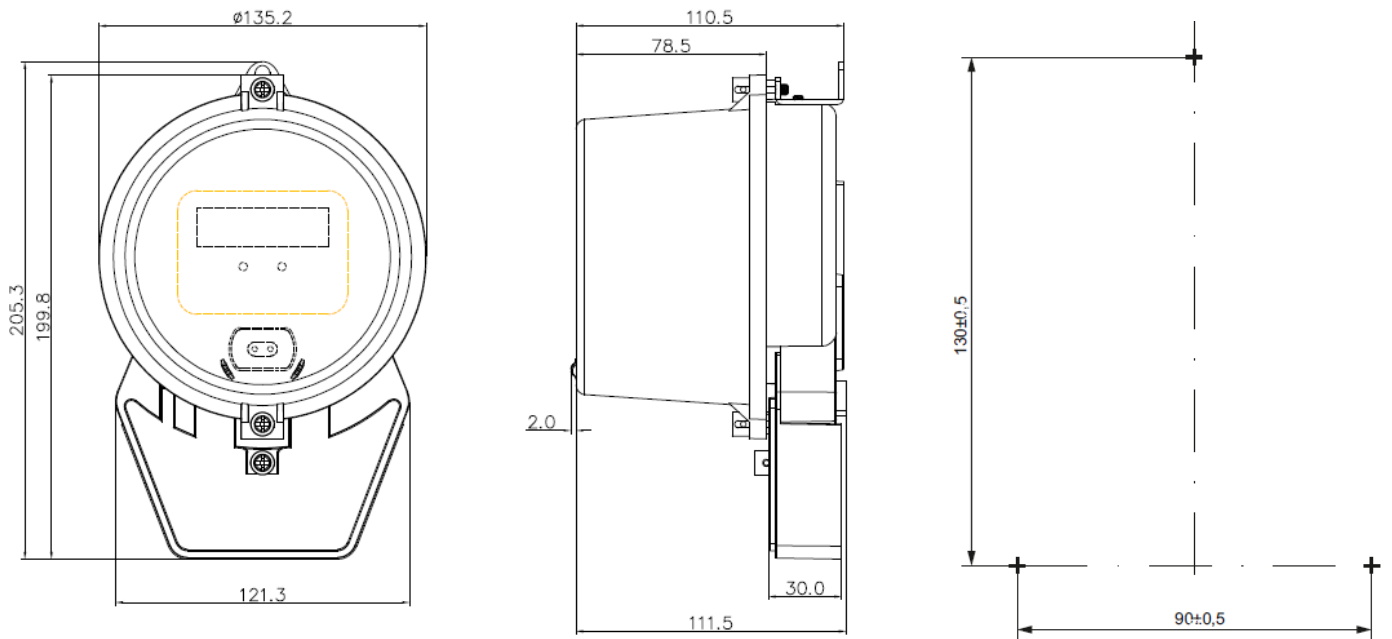


Рисунок А.1 – Габаритные и установочные размеры счетчиков «Гран-Электро СС-101-11X₁Z»

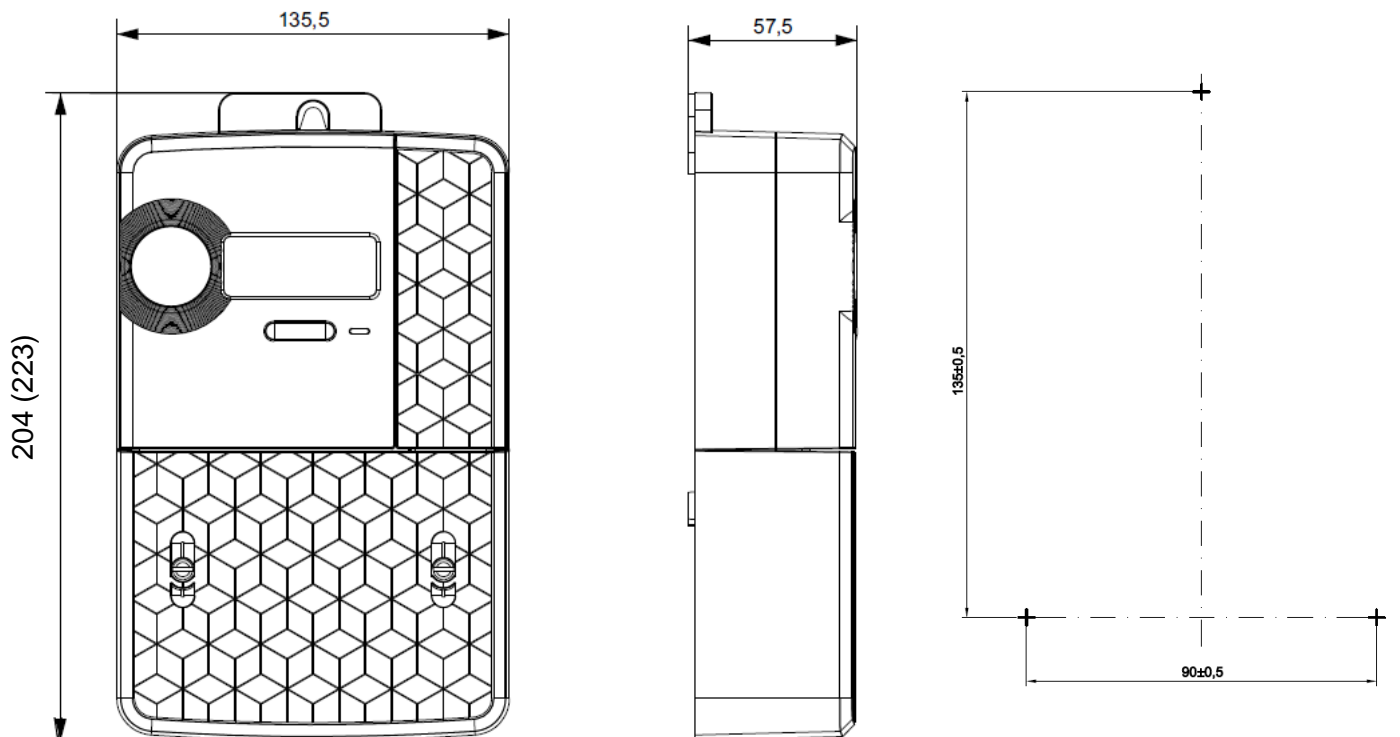


Рисунок А.2 – Габаритные и установочные размеры счетчиков «Гран-Электро СС-101-11X₁P»

ПРИЛОЖЕНИЕ Б (справочное)

Схемы подключения

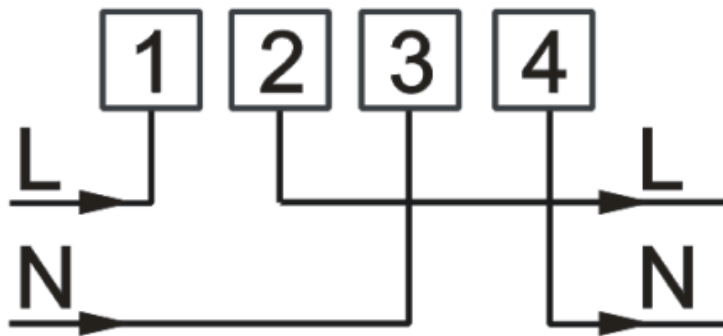


Рисунок Б.1 – Подключение счетчиков «Гран-Электро СС-101-11Х₁Z» к однофазной двухпроводной сети 230 В

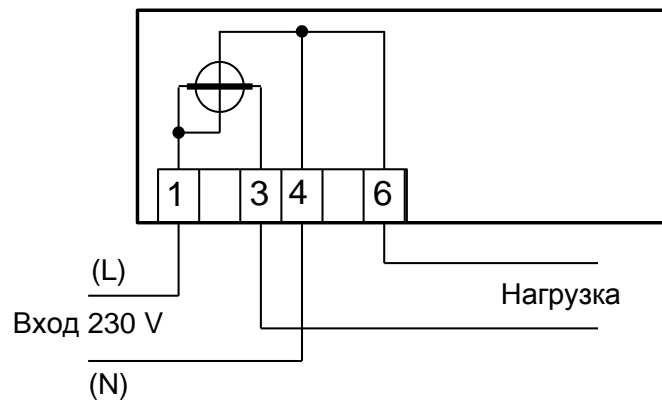


Рисунок Б.2 – Подключение счетчиков «Гран-Электро СС-101-11Х₁P» к однофазной двухпроводной сети 230 В

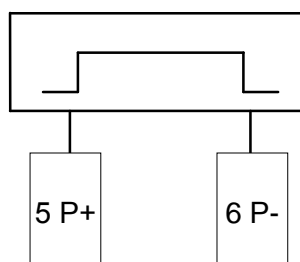


Рисунок Б.3 – Обозначение контактов импульсного выхода

ПРИЛОЖЕНИЕ В (рекомендуемое)

Места клеймения и пломбирования счетчиков



Рисунок В.1 – Места клеймения и пломбирования счетчиков «Гран-Электро СС-101-11Х₁Z»

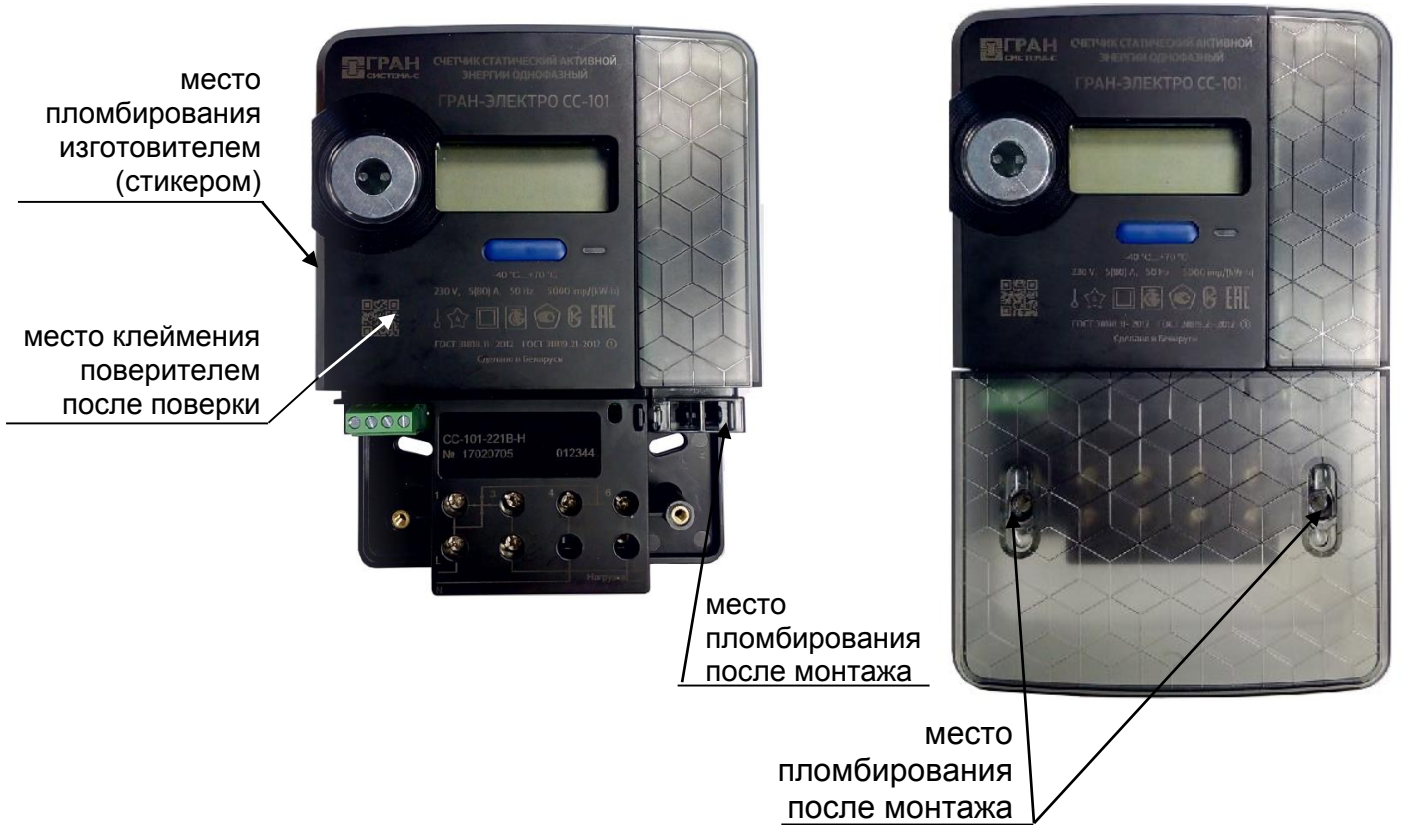


Рисунок Г.1 – Места клеймения и пломбирования счетчиков «Гран-Электро СС-101-11Х₁P»



НПООО «ГРАН-СИСТЕМА-С»

Республика Беларусь

220141, г. Минск, ул. Ф. Скорины, 54А

Отдел маркетинга: тел. +375 17 358 78 79;

Отдел технического обслуживания: тел. +375 17 355 58 09, +375 29 365 82 09;

Отдел сбыта: тел. +375 17 351 41 87, 265 81 89, +375 29 158 93 37.

E-mail: info@strumen.com, info@strumen.by

<http://www.strumen.com>, <http://www.strumen.by>