

**СЧЕТЧИКИ
ЭЛЕКТРИЧЕСКОЙ ЭНЕРГИИ
ПЕРЕМЕННОГО ТОКА СТАТИЧЕСКИЕ
«ГРАН-ЭЛЕКТРО СС-301»**

Модификация «Гран-Электро СС-301-Х.ХХХХХ(ХХХХ)К»

**РУКОВОДСТВО ПО ЭКСПЛУАТАЦИИ
СИФП 60.00.000 РЭ**

***Зарегистрирован в Государственном реестре средств измерений
Республики Беларусь под № РБ 03 13 1316 20***

***Сертификат об утверждении типа средств измерений
Республики Беларусь № 13590 от 30.07.2020***

***Декларация о соответствии Евразийского экономического союза
ЕАЭС № ВУ/112 11.01. ТР004 003 23710 от 18.09.2017
ЕАЭС № ВУ/112 11.01. ТР004 003 32645 от 20.03.2019
ЕАЭС № ВУ/112 11.01. ТР004 003 42472 от 04.09.2020***

***Декларация о соответствии техническому регламенту Республики Беларусь
ВУ/112 11.01. ТР024 003 06340 от 10.10.2019
ВУ/112 11.01. ТР024 003 08225 от 03.09.2020***



Содержание

Введение.....	4
1 ОПИСАНИЕ И РАБОТА.....	4
1.1 Назначение изделия.....	4
1.2 Технические и метрологические характеристики.....	5
1.3 Конструкция счетчиков.....	8
1.4 Комплект поставки.....	8
1.5 Структурная схема условного обозначения счетчиков «Гран-Электро СС-301-Х.ХХХХХ(ХХХХ)К».....	9
1.6 Устройство и работа.....	12
1.7 Клеймение и пломбирование.....	13
2 МОНТАЖ.....	13
2.1 Эксплуатационные ограничения.....	13
2.2 Указание мер безопасности.....	14
2.3 Подготовка к монтажу.....	14
2.4 Порядок установки.....	14
2.5 Ввод в эксплуатацию.....	16
3 РАБОТА И ОБСЛУЖИВАНИЕ.....	16
3.1 Описание работы счетчиков.....	16
3.2 Основные интерфейсы.....	17
3.3 Дополнительные интерфейсы.....	18
3.4 Модуль мониторинга и управления нагрузкой.....	18
3.5 Модуль учета потерь.....	19
3.6 Резервное питание.....	19
3.7 Вывод информации на дисплей.....	20
3.8 Меню «Основное окно индикации».....	22
3.9 Меню «Энергия по приращению» и «Энергия по накоплению».....	24
3.10 Меню «Мощность».....	26
3.11 Меню «Мгновенные».....	27
3.12 Меню «Константы».....	28
3.13 Меню «Модуль расширения».....	28
3.14 Меню «События».....	29
3.15 Меню «Календарь».....	30
3.16 Меню «Тарифы».....	31
3.17 Меню «Коррекция часов».....	32
3.18 Выбор параметров и данных, отображаемых на дисплее.....	32
3.19 Параметры и данные, доступные к считыванию и записи через интерфейсы связи.....	33
3.20 Защита от несанкционированного доступа.....	33
3.21 Техническое обслуживание.....	34
4 ПОВЕРКА.....	35
5 ТРАНСПОРТИРОВАНИЕ И ХРАНЕНИЕ.....	35
6 ГАРАНТИЙНЫЕ ОБЯЗАТЕЛЬСТВА.....	36
7 УТИЛИЗАЦИЯ.....	36
ПРИЛОЖЕНИЕ А (справочное) – Габаритные и установочные размеры счетчиков.....	37

ПРИЛОЖЕНИЕ Б (справочное) – Расшифровка кодов параметров коррекции и ошибок.....	38
ПРИЛОЖЕНИЕ В (справочное) – Перечень параметров и данных, выводимых на дисплей счетчика и доступных к считыванию через интерфейс.....	39
ПРИЛОЖЕНИЕ Г (справочное) – Схемы подключения счетчиков.....	40
ПРИЛОЖЕНИЕ Д (справочное) – Схемы подключения счетчиков по цифровым интерфейсам, телеметрическим выходам и подключение резервного питания.....	48
ПРИЛОЖЕНИЕ Е (справочное) – Схемы расположения клемм, разъемов и перемычек на зажимной плате счетчиков.....	52
ПРИЛОЖЕНИЕ Ж (справочное) – Места клеймения и пломбирования счетчиков...	55

Настоящее руководство по эксплуатации (далее – РЭ) на счетчики электрической энергии переменного тока статических «Гран-Электро СС-301» в конструктивном исполнении с возможностью установки батареи питания без вскрытия корпуса и возможностью установки дополнительных интерфейсов «Гран-Электро СС-301-Х.ХХХХХ(ХХХХ)К» (далее – счетчики), соответствующие ТУ РБ 100832277.001-2001, предназначено для изучения прибора и содержит технические характеристики, описание устройства, конструкции, принципа действия, а также сведения, необходимые для правильной эксплуатации.

В связи с постоянной работой над усовершенствованием счетчиков электрической энергии в конструкции возможны отличия от настоящего описания, не влияющие на метрологические характеристики и функциональные возможности счетчиков.

Перед установкой счетчиков необходимо внимательно изучить настоящее РЭ.

1 ОПИСАНИЕ И РАБОТА

1.1 Назначение изделия

1.1.1 Счетчики предназначены для измерения активной или активной и реактивной энергии и мощности прямого и обратного направлений, фазных напряжений и токов в трехфазных трех- и, или четырехпроводных цепях переменного тока номинальной частотой 50 Гц.

1.1.2 Счетчики предназначены для коммерческого учета электрической энергии на промышленных предприятиях, энергосистемах, на перетоках, а также для работы в составе автоматизированных систем контроля и учета электроэнергии (далее – АСКУЭ).

1.1.3 Область применения: промышленные предприятия, объекты коммунального хозяйства; как автономно, так и в составе автоматизированных систем контроля и учета электроэнергии.

1.1.4 Счетчики соответствуют ТУ РБ 100832277.001-2001, ГОСТ 31818.11-2012, ГОСТ 31819.21-2012, ГОСТ 31819.22-2012, ГОСТ 31819.23-2012, ГОСТ 12.2.007.0-75, ТР ТС 004/2011, ТР ТС 020/2011, ТР 2018/024/ВУ.

1.1.5 Счетчики имеют ряд модификаций, которые имеют одинаковые метрологические характеристики и отличаются в зависимости от значения базового/номинального (максимального) тока, количества тарифов, наличием и типом интерфейсов связи, наличием импульсного испытательного выхода и наличием дополнительных функций.

1.1.6 Счетчики класса точности 0,2S и 0,5S по ГОСТ 31819.22-2012 предназначены для подключения к сети через измерительные трансформаторы тока, счетчики класса точности 1 по ГОСТ 31819.21-2012 и 0,5 по ТУ РБ 100832277.001-2001 предназначены для подключения к сети непосредственно.

1.1.7 По конструктивному исполнению счетчики имеют следующие модификации:

- «Гран-Электро СС-301-Х.ХХХХХ(ХХХХ)К», выполнена в корпусе с возможностью установки модуля расширения и дополнительных функций;

- «Гран-Электро СС-301-Х.ХХХХХ(ХХХХ)N», выполнена в компактном корпусе.

Примечание - Технические характеристики, конструкция, описание устройства, принцип действия счетчиков модификации «Гран-Электро СС-301- Х.ХХХХХ(ХХХХ)N» приведены в руководстве по эксплуатации на данную модификацию СИФП 120.00.000 РЭ.

1.2 Технические и метрологические характеристики

1.2.1 Основные технические и метрологические характеристики счетчиков приведены в таблице 1.1.

1.2.2 Счетчики предназначены для учета активной и реактивной энергии в прямом и обратном направлениях по восьми тарифным зонам в двенадцати тарифных сезонах.

Таблица 1.1 – Основные технические и метрологические характеристики

Наименование характеристики	Значение
Класс точности при измерении: - активной энергии по ГОСТ 31819.22-2012 - активной энергии по ГОСТ 31819.21-2012 - активной энергии по ТУ РБ 100832277.001-2001 - реактивной энергии по ГОСТ 31819.23-2012	0,2S или 0,5S 1 0,5 (см. таблицу 1.2) 1
Номинальное напряжение переменного тока $U_{ном}$, В:	3×57,7/100 или 3×127/220 или 3×230/400
Установленный рабочий диапазон напряжений переменного тока	от $0,9 \cdot U_{ном}$ до $1,10 \cdot U_{ном}$
Предельный рабочий диапазон напряжений переменного тока	от $0,8 \cdot U_{ном}$ до $1,15 \cdot U_{ном}$
Номинальная частота сети, Гц	50
Рабочий диапазон частоты сети при измерении энергии, Гц	от 49 до 51
Номинальный (максимальный) ток для счетчиков трансформаторного включения $I_{ном}$ ($I_{макс}$), А	1 (1,5) или 5 (7,5)
Базовый (максимальный) ток для счетчиков непосредственного включения $I_б$ ($I_{макс}$), А	5 (40) или 10 (80) или 10 (100)
Чувствительность при измерении активной энергии при $U_{ном}$ и $\cos\phi=1$ для счетчиков: - трансформаторного включения - непосредственного включения	$0,001 \cdot I_{ном}$; $0,004 \cdot I_б$
Суточный ход встроенных часов в нормальных условиях, с	± 1
Изменение суточного хода встроенных часов при отклонении температуры от 23 °С в диапазоне температур от минус 25 °С до плюс 55 °С, с/°С, не более	$\pm 0,15$
Корректировка времени за год, мин	не более 30
Диапазон измерения напряжения переменного тока для счетчиков «Гран-Электро СС-301-Х ₁ .Х ₂ Х ₃ Х ₄ /М(М1)Х ₆ (Х ₇ Х ₈ Х ₉ Х ₁₀)К»	от $0,8 \cdot U_{ном}$ до $1,15 \cdot U_{ном}$
Пределы допускаемой относительной погрешности измерения напряжения переменного тока для счетчиков «Гран-Электро СС-301-Х ₁ .Х ₂ Х ₃ Х ₄ /М(М1)Х ₆ (Х ₇ Х ₈ Х ₉ Х ₁₀)К», %	$\pm 0,5$
Диапазон измерения силы переменного тока для счетчиков «Гран-Электро СС-301-Х ₁ .Х ₂ Х ₃ Х ₄ /М(М1)Х ₆ (Х ₇ Х ₈ Х ₉ Х ₁₀)К»	от $0,05 \cdot I_{ном}$ ($0,1 \cdot I_б$) до $I_{макс}$
Пределы допускаемой относительной погрешности измерения силы переменного тока, %, для счетчиков: - «Гран-Электро СС-301-Х ₁ .Х ₂ Х ₃ /МХ ₆ (Х ₇ Х ₈ Х ₉ Х ₁₀)К» - «Гран-Электро СС-301-Х ₁ .Х ₂ Х ₃ /0/МХ ₆ (Х ₇ Х ₈ Х ₉ Х ₁₀)К» - «Гран-Электро СС-301-Х ₁ .Х ₂ Х ₃ Х ₄ /М1Х ₆ (Х ₇ Х ₈ Х ₉ Х ₁₀)К»	$\pm 0,5$ $\pm 0,5$ $\pm 1,0$
Количество тарифов	до 8
Количество тарифных зон	до 48
Количество тарифных сезонов	до 12

Продолжение таблицы 1.1

Наименование характеристики	Значение параметра
Количество тарифных расписаний	до 2 (основное и резервное)
Интервал усреднения мощности, мин	3 и 30 (3 и 15)*
Отображение значений мощности при 3 мин интервале усреднения	текущие и 10 предыдущих
Глубина хранения срезов энергии, дней: - при 30 мин интервале усреднения - при 15 мин интервале усреднения	60 30*
Глубина хранения значений приращения энергии в целом и с разбивкой по 8 тарифам: - за сутки - за месяц - за год	за текущие и 30 предыдущих за текущий и 23 предыдущих за текущий и 7 предыдущих
Глубина хранения значений максимальной мощности за месяц (при 30 мин интервале усреднения) в целом и с разбивкой по 8 тарифам	за текущий и 23 предыдущих
Глубина хранения значений накопленной энергии в целом и с разбивкой по 8 тарифам: - на начало суток - на начало месяца - на начало года	всех дней текущего месяца текущего и 11 предыдущих мес. текущего и 7 предыдущих лет
Защита от несанкционированного перепрограммирования счетчиков	программная (пароли) и аппаратная (ключ на плате)
Архивы	ошибок, состояния сети, корректировок
Время хранения информации при отключении питания	в течение срока службы
Сохранение работоспособности таймера при отключении сетевого питания, лет, не менее	8
Активная потребляемая мощность (без модулей расширения) в каждой цепи напряжения при номинальном напряжении переменного тока, нормальной температуре и номинальной частоте, Вт, не более	2
Полная потребляемая (без модулей расширения) в каждой цепи напряжения при номинальном напряжении переменного тока, нормальной температуре и номинальной частоте, В·А, не более	10
Полная мощность, потребляемая каждой цепью тока счетчика при базовой (номинальной) силе тока, нормальной температуре и номинальной частоте, В·А, не более, для счетчиков: - непосредственного включения - трансформаторного включения	4 1
Значение постоянной для счетчиков трансформаторного включения**, имп./кВт·ч, имп./квар·ч: - U _{НОМ} 3×57,7/100 В, I _{НОМ} (I _{МАКС}) 1 (1,5) А - U _{НОМ} 3×127/220 В, I _{НОМ} (I _{МАКС}) 1 (1,5) А - U _{НОМ} 3×230/400 В, I _{НОМ} (I _{МАКС}) 1 (1,5) А - U _{НОМ} 3×57,7/100 В, I _{НОМ} (I _{МАКС}) 5 (7,5) А - U _{НОМ} 3×127/220 В, I _{НОМ} (I _{МАКС}) 5 (7,5) А - U _{НОМ} 3×230/400 В, I _{НОМ} (I _{МАКС}) 5 (7,5) А	50 000 25 000 20 000 10 000 5000 4000

Продолжение таблицы 1.1

Наименование характеристики	Значение параметра
Значение постоянной для счетчиков непосредственного включения**, имп./(кВт·ч), имп./(квар·ч)	
- $U_{НОМ}$ 3×57,7/100 В, $I_б$ ($I_{МАКС}$) 5 (40) А	2000
- $U_{НОМ}$ 3×127/220 В, $I_б$ ($I_{МАКС}$) 5 (40) А	1000
- $U_{НОМ}$ 3×230/400 В, $I_б$ ($I_{МАКС}$) 5 (40) А	800
- $U_{НОМ}$ 3×57,7/100 В, $I_б$ ($I_{МАКС}$) 10 (80) А	1000
- $U_{НОМ}$ 3×127/220 В, $I_б$ ($I_{МАКС}$) 10 (80) А	500
- $U_{НОМ}$ 3×230/400 В, $I_б$ ($I_{МАКС}$) 10 (80) А	400
- $U_{НОМ}$ 3×57,7/100 В, $I_б$ ($I_{МАКС}$) 10 (100) А	800
- $U_{НОМ}$ 3×127/220 В, $I_б$ ($I_{МАКС}$) 10 (100) А	400
- $U_{НОМ}$ 3×230/400 В, $I_б$ ($I_{МАКС}$) 10 (100) А	320
Количество оптических испытательных выходов	1
Количество телеметрических импульсных выходов	2 или 4 или отсутствует
Дополнительные встраиваемые модули (по заказу)	управление нагрузкой, учета потерь
Оптический интерфейс	ГОСТ IEC 61107-2011
Скорость обмена по оптическому интерфейсу, бит/с	2400
Интерфейсы связи основные (на выбор)	RS-232; RS-485; M-BUS или отсутствует
Интерфейсы связи дополнительные (по заказу на выбор)	RS-232, RS-485, радиомодуль (RFs, RFsE); GSM-модем; GPRS-модем; 3G-модем; Ethernet; WIFI
Скорость обмена по цифровому интерфейсу, бит/с	от 100 до 19 200
Номинальная частота передачи данных для радиомодуля RFs, RFsE, МГц	433,3
Режим работы счетчиков с GSM/GPRS-модемом	GSM 900, GSM 1800
Режим работы счетчиков с 3G-модемом	UMTS 900, UMTS 2100
Типы адресации по интерфейсам связи	по сетевому адресу или заводскому номеру
Функция маршрутизации (транзит данных через счетчик, на другие счетчики, объединенные в сеть)	TX (по заказу***)
Класс защиты от поражения электрическим током по ГОСТ 12.2.007.0-75	II
Установленный рабочий диапазон температур, °С	от минус 25 до 55
Предельный рабочий диапазон температур, °С	от минус 40 до 70
Относительная влажность в рабочих условиях, %	до 95 при температуре 30 °С
Степень защиты, обеспечиваемая оболочкой счетчика по ГОСТ 14254-2015	IP51, категория 2
Категория размещения по ГОСТ 15150-69	2
Срок службы, лет	32
Средняя наработка на отказ, ч, не менее	220 000
Масса, кг, не более	2
Примечания: * - только по заказу; ** - в режиме «Телеметрия» значение постоянной счетчика равно к·5; *** - см. структурную схему условного обозначения	

Таблица 1.2 – Пределы допускаемых погрешностей измерения активной энергии, не попадающие под требования ГОСТ 31819.21-2012

Наименование характеристики	Значение
Пределы допускаемой основной относительной погрешности счетчика при измерения активной энергии с симметричными нагрузками, %, при – $0,05 \cdot I_b \leq I < 0,10 \cdot I_b$ при $\cos\varphi = 1$ – $0,10 \cdot I_b \leq I < 0,20 \cdot I_b$ при $\cos\varphi = 0,5$ – $0,10 \cdot I_b \leq I \leq I_{\max}$ при $\cos\varphi = 1$ – $0,20 \cdot I_b \leq I \leq I_{\max}$ при $\cos\varphi = 0,5$	$\pm 0,75$ $\pm 0,75$ $\pm 0,50$ $\pm 0,50$
Пределы допускаемой основной относительной погрешности счетчика при измерении активной энергии при симметрии многофазных напряжений, приложенных к цепям напряжения, %, при – $0,10 \cdot I_b \leq I < I_{\max}$ при $\cos\varphi = 1$ – $0,20 \cdot I_b \leq I < I_{\max}$ при $\cos\varphi = 0,5$	$\pm 1,00$ $\pm 1,00$
Пределы допускаемой дополнительной относительной погрешности счетчика при измерении активной энергии, вызванной изменением напряжения переменного тока в пределах ± 10 % от номинального значения, %: – $0,05 \cdot I_b \leq I < 0,10 \cdot I_b$ при $\cos\varphi = 1$ – $0,10 \cdot I_b \leq I \leq I_{\max}$ при $\cos\varphi = 0,5$	$\pm 0,40$ $\pm 0,50$
Пределы допускаемой дополнительной относительной погрешности счетчика при измерении активной энергии, вызванной изменением частоты переменного напряжения в пределах ± 2 %, % – $0,05 \cdot I_b \leq I < I_{\max}$ при $\cos\varphi = 1$ – $0,10 \cdot I_b \leq I \leq I_{\max}$ при $\cos\varphi = 0,5$	$\pm 0,30$ $\pm 0,40$
Средний температурный коэффициент счетчика при измерении активной энергии, %/K – $0,10 \cdot I_b \leq I < I_{\max}$ при $\cos\varphi = 1$ – $0,20 \cdot I_b \leq I \leq I_{\max}$ при $\cos\varphi = 0,5$	$\pm 0,03$ $\pm 0,05$
Примечание – Пределы допускаемых погрешностей счетчика при измерении активной энергии (класс 0,5 по ТУ РБ 100832277.001-2001), не указанных в таблице, соответствуют значениям по ГОСТ 31819.21-2012 для счетчиков класса точности 1	

1.3 Конструкция счетчиков

1.3.1 Конструктивно счетчики состоят из следующих узлов:

- корпуса, состоящего из цоколя с зажимной платой и кожуха;
- крышки зажимов;
- печатной платы измерительного контроллера с дисплеем;
- измерительных трансформаторов тока.

1.3.2 Измерительные трансформаторы тока и печатная плата измерительного контроллера с дисплеем крепятся к цоколю корпуса.

1.3.3 На передней панели счетчиков расположены дисплей, оптический интерфейс (далее – оптопорт), светодиодный индикатор функционирования, кнопки управления и шильдик с маркировкой счетчика.

1.4 Комплект поставки

1.4.1 Комплект поставки счетчиков приведен в таблице 1.3.

Таблица 1.3 – Комплект поставки

Наименование	Количество, шт.
Счетчик электрической энергии переменного тока статический «Гран-Электро СС-301»	1
Антенна выносная с разъемом SMA	1 ¹⁾
Модуль антенный МА-01t (МА-01tА)	1 ¹⁾
Счетчики электрической энергии переменного тока статический «Гран-Электро». Паспорт	1
Счетчики электрической энергии переменного тока статические «Гран-Электро СС-301» (модификация «Гран-Электро СС-301-Х.ХХХХХ(ХХХХ)К». Руководство по эксплуатации	2) ³⁾
МРБ МП.3015-2020 Счетчики электрической энергии переменного тока статические «Гран-Электро СС-301». Методика поверки	2)
Программа сервиса электросчетчиков «Гран-Электро СС-301» (программа для считывания данных) «WMU0»	3)
Программа для параметризации счетчиков «Гран-Электро СС-301» «WMU1»	4)
Программа для параметризации счетчиков «Гран-Электро СС-301» для ОС ANDROID «WMUGSS»	3)
Счетчики электрической энергии переменного тока статические «Гран-Электро СС-301». Инструкция оператора по работе с последовательным каналом связи	4)
Счетчики электрической энергии переменного тока статические «Гран-Электро СС-301». Руководство по мониторингу параметров	3)
Счетчики электрической энергии переменного тока статические «Гран-Электро СС-301». Руководство по модулю расширения «Модем GSM»	3)
Счетчики электрической энергии переменного тока статические «Гран-Электро СС-301». Руководство по модулю расширения «Ethernet»	3)
Счетчики электрической энергии переменного тока статические «Гран-Электро СС-301». Руководство по модулю расширения «WIFI»	3)
Упаковка	1
Примечания: ¹⁾ – наличие и тип определяется исполнением счетчика; ²⁾ – количество определяется договором на поставку; ³⁾ – см. www.strumen.by ; www.strumen.com ; ⁴⁾ – определяется договором на поставку.	

1.5 Структурная схема условного обозначения счетчиков «Гран-Электро СС-301-Х.ХХХХХ(ХХХХ)К»

1.5.1 Условное обозначение счетчиков «Гран-Электро СС-301-Х.ХХХХХ(ХХХХ)К» составляется по структурной схеме, приведенной на рисунках 1.1 – 1.6.

Счетчик электрической энергии переменного тока статический

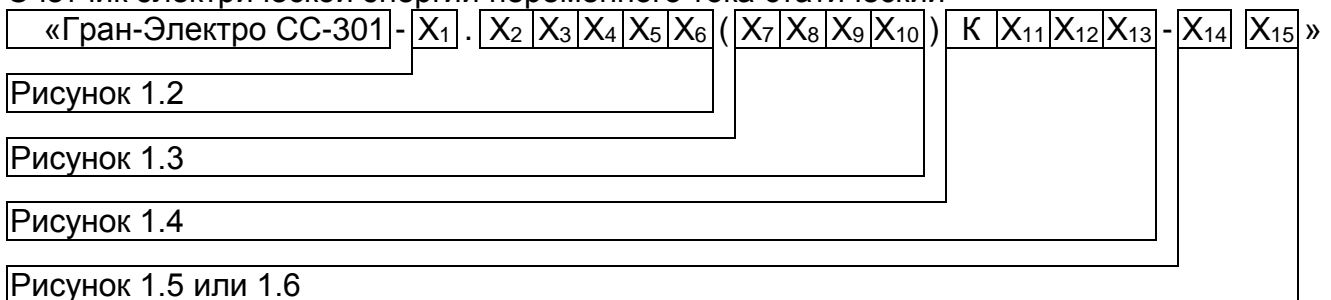


Рисунок 1.1 – Структурная схема условного обозначения счетчиков (начало)

«Гран-Электро СС-301» -	X ₁	X ₂	X ₃	X ₄	X ₅	X ₆
Номинальный, базовый (максимальный) ток, А: трансформаторное включение:						
- 1 (1,5)	1					
- 5 (7,5)	5					
непосредственное включение:						
- 5 (40)	5					
- 10 (80)	10					
- 10 (100)	20					
Наличие и тип интерфейса связи:						
- оптический и RS-232		0				
- оптический и RS-485		1				
- оптический и M-BUS		2				
- оптический		3				
Номинальное напряжение, В:						
- 3×57,7/100						
- 3×127/220				/Y		
- 3×230/400 (схема подключения четырехпроводная)				/U		
- 3×230/400 (схема подключения трехпроводная)				/E		
Класс точности по активной энергии: трансформаторное включение:						
- 0,5S						
- 0,2S ¹⁾					/0	
непосредственное включение:						
- 1				/1		
- 0,5				/2		
Измерение напряжений и токов с нормируемыми метрологическими характеристиками:						
- погрешность не нормируется						
- погрешность измерения U ±0,5 % и I ±0,5 % ²⁾					/M	
- погрешность измерения U ±0,5 % и I ±1 %					/M1	
Диапазон предельных рабочих температур:						
- от минус 25 °С до 55 °С («стандартный»)						
- от минус 40 °С до 70 °С («расширенный») ³⁾						/P

Рисунок 1.2 – Структурная схема условного обозначения счетчиков (продолжение)

«Гран-Электро СС-301-X ₁ .X ₂ X ₃ X ₄ X ₅ X ₆ » (X ₇	X ₈	X ₉	X ₁₀)
Телеметрические выходы:				
- отсутствуют				
- 2 импульсных выхода ⁴⁾	2i			
- 4 импульсных выхода ⁵⁾	4i			
Количество тарифов:				
- 8 тарифов				
- 4 тарифа			4T	
Типы измеряемой энергии и мощности:				
- активная и реактивная по двум направлениям				
- активная по двум направлениям			A2	
- активная по одному направлению			A1	
Тип дисплея:				
- дисплей с подсветкой и нижней рабочей температурой минус 25 °С ³⁾				L
- дисплей с подсветкой и нижней рабочей температурой минус 40 °С				L+

Рисунок 1.3 – Структурная схема условного обозначения счетчиков (продолжение)

«Гран-Электро СС-301-Х ₁ .Х ₂ Х ₃ Х ₄ Х ₅ Х ₆ (Х ₇ Х ₈ Х ₉ Х ₁₀) -				K	X ₁₁	X ₁₂	X ₁₃
Тип корпуса:							
- с возможностью установки батареи питания без вскрытия корпуса и возможностью установки дополнительных интерфейсов							
Резервный источник питания							
- отсутствует							
- имеется ⁶⁾					W		
Модуль мониторинга и управления нагрузкой:							
- отсутствует							
- имеется ⁴⁾						C	
Модуль учета потерь:							
- отсутствует							
- имеется							F

Рисунок 1.4 – Структурная схема условного обозначения счетчиков (продолжение)

«Гран-Электро СС-301-Х ₁ .Х ₂ Х ₃ Х ₄ Х ₅ Х ₆ (Х ₇ Х ₈ Х ₉ Х ₁₀)КХ ₁₁ Х ₁₂ Х ₁₃ -		X ₁₄	X ₁₅	»
Дополнительный интерфейс 1 (подключение под винт):				
- отсутствует				
- интерфейс RS-232		RS232		
- интерфейс RS-485		RS485		
Дополнительный интерфейс 2 (подключение через разъем RJ45):				
- отсутствует				
- интерфейс RS-232			RS232	
- интерфейс RS-485			RS485	
Радиомодуль (частота 433,3 МГц):				
- отсутствует				
- радиомодуль с внутренней антенной ⁷⁾			RFs	
- радиомодуль с внешней антенной ⁸⁾			RFsE	

Рисунок 1.5 – Структурная схема условного обозначения счетчиков (продолжение)

«Гран-Электро СС-301-Х ₁ .Х ₂ Х ₃ Х ₄ Х ₅ Х ₆ (Х ₇ Х ₈ Х ₉ Х ₁₀)КХ ₁₁ Х ₁₂ Х ₁₃ -		X ₁₄	X ₁₅	»
Модемы, другие интерфейсы:				
- отсутствует				
- GSM-модем ⁸⁾⁹⁾			GSM	
- GPRS-модем ⁸⁾			GPRS	
- 3G-модем ⁸⁾			3G	
- Ethernet			NET	
- WIFI ⁸⁾			WIFI	
Функция маршрутизации ¹⁰⁾ : транзит данных через счетчик, оснащенный GSM/GPRS/3G-модемом, на другие счетчики, объединенные в сеть				
- отсутствует				
- имеется				TX

Рисунок 1.6 – Структурная схема условного обозначения счетчиков (окончание)

Примечания:

1) – только для счетчиков с номинальным напряжением 3×57/100 В;

2) – только для счетчиков класса точности 0,2S и 0,5S;

3) – для «Гран-Электро СС-301-Х₁.Х₂Х₃Х₄Х₅/P(Х₇Х₈Х₉L)КХ₁₁Х₁₂Х₁₃-Х₁₄ Х₁₅» при температуре минус 25 °С и ниже возможно пропадание сегментов индикации, при этом счетчик продолжает производить измерения, вычисления, ведение архивов и осуществляет передачу данных с сохранением метрологических характеристик. Дисплей счетчиков «Гран-Электро СС-301-Х₁.Х₂Х₃Х₄Х₅/P(Х₇Х₈Х₉L+)КХ₁₁Х₁₂Х₁₃-Х₁₄ Х₁₅» работает во всем диапазоне температур;

4) – в счетчиках «Гран-Электро СС-301-Х₁.Х₂Х₃Х₄Х₅/P(2iХ₈Х₉Х₁₀)КХ₁₁СХ₁₃-Х₁₄ Х₁₅» для подключения модуля (реле) мониторинга и управления нагрузкой доступны два разъема.

5) – только для «Гран-Электро СС-301-Х₁.Х₂Х₃Х₄Х₅/P(4iХ₈Х₉Х₁₀)КХ₁₁Х₁₃-Х₁₄ Х₁₅»;

6) – для счетчиков с номинальным напряжением 3×57,7/100 В, а также для счетчиков с номинальным напряжением 3×230/400 В, требуется питание напряжением переменного или постоянного тока от 195 до 253 В;

7) – данная конфигурация счетчиков предусмотрена для установки вне экранированных пространств;

8) – в комплект поставки входит выносная антенна, либо по отдельному заказу антивандалная антенна (тип соединения SMA);

9) – функция модемного соединения (CSD) с 01.11.2016 присутствует только в счетчиках «Гран-Электро СС-301- Х₁.Х₂Х₃Х₄Х₅Х₆(Х₇Х₈Х₉Х₁₀)КХ₁₁Х₁₂Х₁₃-**GSM** Х₁₅»;

10) – функция маршрутизации для WIFI и Ethernet определяется пользователем и по умолчанию всегда активна, заказывать необходимо только для GSM/GPRS/3G модемов.

1.5.2 Пример записи обозначения счетчика при заказе и в документации другой продукции: Счетчик электрической энергии переменного тока статический

«Гран-Электро СС-301-5.1/U/1/P(2iL)KF-RS232 RFs» ТУ РБ 100832277.001-2001, где:

5.1/U/1 – счетчик непосредственного включения с базовым (максимальный) током 5 (40) А, номинальным напряжением 3×230/400 В, оптическим и RS-485 интерфейсами, классом точности по активной энергии 1, функция измерения напряжения и токов не нормирована;

/P - расширенный диапазон рабочих температур от минус 40 °С до 70 °С;

2i – имеется 2 телеметрических (импульсных) выхода;

в счетчике имеется 8 тарифов;

счетчик производит измерение активной и реактивной энергии по двум направлениям;

L – в счетчике дисплей с подсветкой и нижней рабочей температурой минус 25 °С;

F – в счетчике имеется модуль учета потерь;

RS232 RFs – в счетчике имеется дополнительные интерфейсы: RS-232 и радиомодуль RFs (частота 433,3 МГц) с внутренней антенной.

1.6 Устройство и работа

1.6.1 Внешний вид счетчиков и расположение органов управления и индикации показаны на рисунке 1.7. Внешний вид счетчиков без крышки зажимов приведен в приложении Е.

1.6.2 Габаритные и установочные размеры счетчиков приведены в приложении А.

1.6.3 Счетчики имеют отсек для установки литиевой батареи. Замена батареи возможна без снятия пломбы поверителя (изготовителя).

1.6.4 Принцип действия счетчиков заключается в преобразовании входных напряжений и токов сигнально-цифровым процессором (DSP) в цифровые коды и их последующей обработки микроконтроллером (MSP). Микроконтроллер реализует измерительные алгоритмы и управляет работой всех узлов счетчика.

1.7 Клеймение и пломбирование

1.7.1 Места клеймения и пломбирования приведены в приложении Ж.

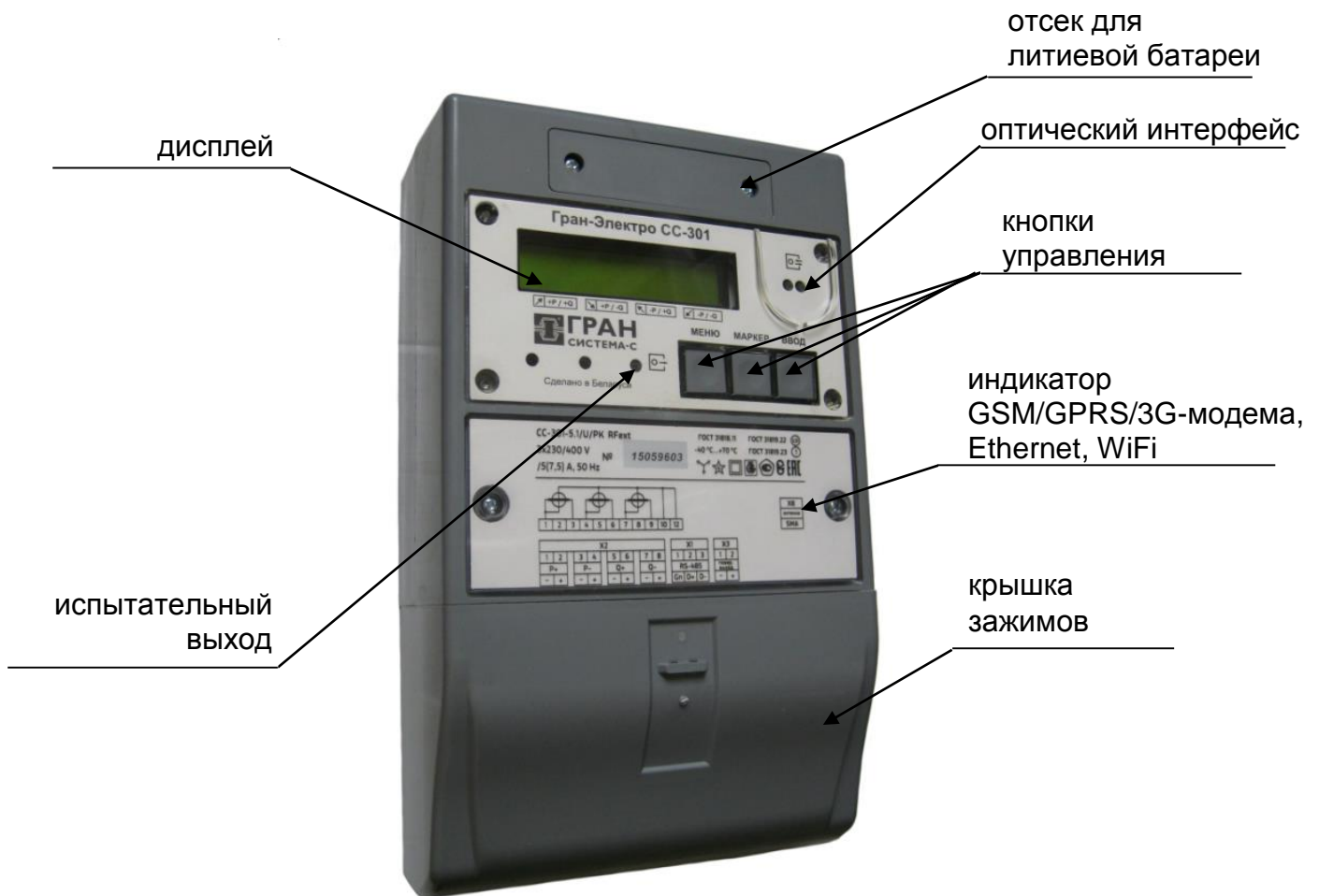


Рисунок 1.7 – Внешний вид счетчиков «Гран-Электро СС-301»

2 МОНТАЖ

2.1 Эксплуатационные ограничения

2.1.1 К работам по монтажу, демонтажу счетчиков допускаются лица, прошедшие инструктаж по охране труда и технике безопасности и имеющие квалификационную группу по электробезопасности не ниже третьей для электроустановок до 1000 В.

2.1.2 Счетчики не предназначены для установки и эксплуатации во взрывоопасных и пожароопасных зонах.

2.1.3 Напряжение, подводимое к счетчику, не должно превышать номинальных значений, в зависимости от исполнений счетчиков, более чем на 15 %.

2.1.4 Максимальный ток в цепи счетчика не должен превышать:

- для счетчиков трансформаторного включения: 1,5 или 7,5 в зависимости от исполнения;
- для счетчиков непосредственного включения: 40, 80 или 100 А в зависимости от исполнения.

2.1.5 К счетчику должен быть обеспечен свободный доступ в любое время года. Место установки счетчика должно гарантировать его эксплуатацию без возможных механических повреждений.

ВНИМАНИЕ! Нарушение или удаление поверочных пломб и наклеек не допускается! В противном случае гарантийные обязательства и поверка теряют свою силу.

2.2 Указание мер безопасности

2.2.1 Специалист, осуществляющий монтаж, обслуживание и ремонт, должен пройти инструктаж по охране труда и технике безопасности, иметь соответствующую группу по электробезопасности, и иметь навыки работы с микропроцессорной техникой.

2.2.2 При монтаже, испытаниях и эксплуатации необходимо соблюдать ТКП 181-2009 «Правила технической эксплуатации электроустановок потребителей» и ТКП 427-2012 «Правила техники безопасности при эксплуатации электроустановок».

ВНИМАНИЕ! Подключение счетчиков производить только при обесточенных цепях!

Счетчики исполнения «Гран-Электро СС-301-Х₁.Х₂/УХ₄Х₅Х₆(Х₇Х₈Х₉Х₁₀)К» (3×230/400 В) должны подключаться в трехфазную четырехпроводную сеть 0,4 кВ с заземленной нейтралью!

2.3 Подготовка к монтажу

2.3.1 При получении счетчика необходимо установить сохранность упаковки, произвести внешний осмотр и проверить комплектность.

2.3.2 В зимнее время счетчики необходимо распаковывать в отапливаемом помещении не менее, чем через 12 часов после внесения счетчиков в помещение.

2.3.3 Проверить комплектность поставки счетчика.

2.3.4 Перед монтажом счетчика необходимо выполнить следующие требования:

- счетчик извлечь из упаковочной коробки непосредственно перед его монтажом;
- произвести внешний осмотр счетчика: проверить комплектность, отсутствие видимых механических повреждений корпуса и крышки зажимов, наличие и целостность оттисков клейм поверителя (знака поверки) и изготовителя на пломбах и в паспорте прибора, наличие стикеров изготовителя и поверителя, соответствие заводских номеров указанным в паспорте.

2.4 Порядок установки

2.4.1 Перед установкой счетчика необходимо снять крышку зажимов. Прикрепить счетчик к стене. Габаритные и установочные размеры счетчика приведены в приложении А.

2.4.2 Подключить цепи напряжения и тока в соответствии со схемой, приведенной на крышке зажимов или указанной в приложении Г настоящего РЭ, соблюдая последовательность подключения фаз и нейтрали.

2.4.3 Максимальное сечение подключаемых проводов к токовым цепям не более 35 мм². Конструкция зажимов счетчика позволяет подключать провода как с медными, так и алюминиевыми жилами.

2.4.4 Подключить телеметрические выходы и линии цифрового интерфейса в соответствии со схемой, приведенной на кожухе корпуса или указанной в приложении Д, соблюдая полярность подключения. Схемы расположения клемм и разъемов на зажимной плате счетчика приведены в приложении Е.

2.4.5 Максимальное напряжение, подаваемое на телеметрические выходы должно быть не более 24 В. Максимальный ток должен быть не более 30 мА.

2.4.6 Для подключения счетчика к компьютеру через оптопорт может использоваться считывающая головка оптического интерфейса, выполненная в соответствии с рекомендациями ГОСТ IEC 61107-2011, например, адаптер УСО-2. Подключение адаптера осуществляется к стандартному порту COM1 или COM2 ЭВМ с помощью 9-ти контактного соединителя или USB разъема.

Параметры последовательного порта при работе через оптопорт:

- число информационных бит – 8;
- скорость обмена - 2400 бод;
- вид паритета – четность;
- число стоп-бит – 1.

2.4.7 Для подключения счетчика к компьютеру через цифровые интерфейсы RS-232, RS-485 необходимо использовать схемы подключения, приведенные в приложении Д.

При выпуске из производства установлены следующие параметры последовательного порта при работе через цифровые интерфейсы RS-232, RS-485:

- число информационных бит – 8;
- скорость обмена - 9600 бод;
- вид паритета – без паритета;
- число стоп-бит – 1.

2.4.8 Для подключения счетчика к компьютеру через радиомодуль необходимо использовать радиомаршрутизатор.

Параметры последовательного порта при работе через радиомодуля:

- число информационных бит – 8;
- скорость обмена - 9600 бод;
- вид паритета – без паритета;
- число стоп-бит – 1.

2.4.9 Для подключения компьютера к счетчику с GSM/GPRS/3G-модемом в режиме модемной связи необходимо к компьютеру подключить модем (например, коммуникатор «Гран-GSM»). К модулю в счетчике согласно схеме на рисунке Е.2 приложения Е подключить внешнюю антенну, а также SIM-карту оператора сотовой связи со снятым PIN-кодом. При помощи утилиты для трехфазного счетчика электрической энергии «WMU1.EXE» либо утилиты для настройки модуля расширения «GSM301.EXE» установить в счетчике флаг «Разрешение модемных соединений» и другие настройки согласно инструкции СИФП 60.00.000 ИЗ «Счетчики электрической энергии переменного тока статические «Гран-Электро СС-301». Руководство по модулю расширения «Модем GSM».

Модемный доступ к счетчику производится при помощи программного обеспечения «WMU1.EXE» при использовании подключения типа «Модем» с соответствующими настройками.

2.4.10 Для подключения компьютера к счетчику с GSM/GPRS/3G-модемом в GPRS режиме TCP-сервера необходимо обеспечить компьютер доступом в сеть Интернет. К модулю в счетчике согласно схеме на рисунке Е.2 приложения Е подключить внешнюю антенну, а также SIM-карту оператора сотовой связи со снятым PIN-кодом и тарифным планом «Мобильный Интернет». При помощи утилиты для трехфазного счетчика электрической энергии «WMU1.EXE» либо утилиты для настройки модуля расширения «GSM301.EXE» установить в счетчике флаг «Режим TCP-сервера» и другие настройки согласно инструкции СИФП 60.00.000 ИЗ «Счетчики электрической энергии переменного тока статические «Гран-Электро СС-301». Руководство по модулю расширения «Модем GSM».

Интернет доступ к счетчику производится при помощи программного обеспечения «WMU1.EXE» при использовании подключения типа «TCP/IP» с соответствующими настройками.

2.4.11 Для подключения компьютера к счетчику с Ethernet, в локальной сети в режиме TCP-сервера необходимо обеспечить компьютер доступом в ту же сеть. К модулю в счетчике согласно схеме на рисунке Е.3 приложения Е подключить кабель локальной сети. При помощи утилиты для трехфазного счетчика «WMU1.EXE» установить настройки модуля «Ethernet» согласно инструкции СИФП 60.00.000 И4 «Счетчики электрической энергии переменного тока статические « Гран-Электро СС-301». Руководство по модулю расширения «Ethernet».

Доступ к счетчику производится при помощи программного обеспечения «WMU1.EXE» при использовании подключения типа «TCP/IP» с соответствующими настройками.

2.4.12 Для подключения к счетчику с WIFI необходимо заранее, при помощи утилиты для трехфазного счетчика электрической энергии «WMU1.EXE» настроить параметры модуля согласно инструкции СИФП 60.00.000 И5 «Счетчики электрической энергии переменного тока статические « Гран-Электро СС-301». Руководство по модулю расширения «WIFI».

Доступ к счетчику производится при помощи программного обеспечения «WMU1.EXE» на компьютерах с операционной системой Windows, либо «WmuGSS» на смартфонах или планшетах с операционной системой Android при использовании подключения типа «TCP/IP» с соответствующими настройками.

2.5 Ввод в эксплуатацию

2.5.1 Установить крышку зажимов, зафиксировать винтом.

2.5.2 Через отверстия в головке винта и крышке зажимов пропустить проволоку, надеть навесную пломбу и опломбировать.

2.5.3 Подать на счетчик сетевое напряжение. Через 5 с после включения на дисплее счетчика должно появиться меню индикации «Основное окно индикации». Убедиться, что на дисплее отсутствуют сообщения об ошибках и отсутствует индикация снятия крышки зажимов.

2.5.4 Убедиться, что обозначения фазных напряжений «А», «В», «С» непрерывно светятся.

Если отсутствуют одна или две фазы, то буквы, соответствующие отсутствующим фазам, мигают на дисплее.

Если последовательность фаз неправильная – происходит циклический сдвиг на индикаторе букв, обозначающих фазы.

Если знак коэффициента мощности по одной из фаз не совпадает со знаками по другим двум фазам – происходит периодическое изменение размера буквы, обозначающей эту фазу.

2.5.5 Завершите ввод в эксплуатацию заполнением соответствующего раздела в паспорте на счетчик.

3 РАБОТА И ОБСЛУЖИВАНИЕ

3.1 Описание работы счетчиков

3.1.1 Счетчики осуществляют расчет и хранение следующей информации об энергии:
- накопленной энергии от момента запуска (последнего обнуления);

- приращение энергии за текущие и N предыдущих суток, где N вычисляется по формуле

$N = (\text{количество дней предыдущего месяца} - 1);$

- приращение энергии за текущий и 23 предыдущих месяцев;
- приращение энергии за текущий год и 7 предыдущих;
- накопленная энергия на начало суток всех дней текущего месяца;
- накопленная энергия на начало текущего месяца и 11 предыдущих;
- накопленная энергия на начало текущего года и 7 предыдущих;

3.1.2 Значение энергии можно рассчитать по формуле

$$E = N \cdot K_e \cdot KI \cdot KU, \quad (3.1)$$

где E – энергия, Вт·ч, вар·ч; N – значение регистра энергии; K_e – весовой коэффициент (Вт·ч, вар·ч); KI – коэффициент трансформации по току; KU – коэффициент трансформации по напряжению.

3.1.3 Для связи с внешними устройствами счетчики могут иметь четыре телеметрических импульсных выхода, два независимых последовательных канала связи: оптический интерфейс, выполненный по рекомендации ГОСТ IEC 61107-2011, цифровой интерфейс M-BUS или RS-232, или RS-485 (в зависимости от исполнения счетчика), и возможность установки дополнительных цифровых интерфейсов: RS-232 (до 2 шт.) и (или) RS-485 (до 2 шт.), и (или) радиомодуля или GSM/GPRS/3G-модем или Ethernet или WIFI.

3.1.4 Оптический интерфейс (оптопорт) предназначен для работы на короткое расстояние (до 1,5 м) через считывающую головку оптического интерфейса, выполненную в соответствии с рекомендациями ГОСТ IEC 61107-2011, например, адаптер УСО2 и используется для оперативной работы непосредственно на месте установки счетчика.

Цифровые интерфейсы RS-232, RS-485, M-BUS, радиомодуль, GSM/GPRS/3G-модем, Ethernet или WIFI предназначены для включения в систему АСКУЭ.

3.1.5 Счетчики позволяет проводить сеансы обмена по нескольким каналам связи одновременно.

3.1.6 Счетчики, в зависимости от исполнения, могут иметь следующие функциональные (дополнительные) возможности (определяется структурной схемой рисунок 1.1):

- основной интерфейс связи;
- дополнительный интерфейс связи 1;
- дополнительный интерфейс связи 2;
- радиомодуль, работающий на частоте 433,3 МГц;
- GSM/GPRS/3G-модем;
- Ethernet;
- WIFI;
- модуль мониторинга и управления нагрузкой;
- модуль учета потерь;
- функция транзита.

3.2 Основные интерфейсы

3.2.1 Основной модуль интерфейсов может быть выполнен по одному из стандартов:

- RS-232;
- RS-485;
- M-BUS.

3.3 Дополнительные интерфейсы

3.3.1 Дополнительный интерфейс 1 может быть выполнен по одному из стандартов:

- RS-232;
- RS-485.

3.3.2 Дополнительный интерфейс 2 может быть выполнен по одному из стандартов:

- RS-232;
- RS-485.

3.3.3 Радиомодуль может комплектоваться:

- RFs – радиомодем с внутренней антенной, для установки счетчиков вне экранируемых объектах таких как металлические ящики, работающий на частоте 433,3 МГц соответственно;

- RFsE – радиомодем со штыревой антенной или антивандальной антенной (тип соединения SMA);

3.3.4 GSM/GPRS/3G-модем может быть выполнен в одном из вариантов:

1) GPRS - модем. Комплексная функция, сочетающая в себе:

- организацию обмена информации со счетчиком в формате GSM;
- возможность осуществления пакетной передачи данных по заданному пользователем сценарию в режиме TCP-клиента;
- работу в режиме TCP-сервера со статическим IP адресом.

2) GSM – модем. Включает все перечисленное в предыдущем пункте и дополнительно содержит функцию модемного соединения (CSD).

3) 3G – модем. Комплексная функция, сочетающая в себе:

- организацию обмена информации со счетчиком в формате UMTS;
- возможность осуществления пакетной передачи данных по заданному пользователем сценарию в режиме TCP-клиента;
- работу в режиме TCP-сервера со статическим IP адресом.

Подробная инструкция по настройке GSM/GPRS/3G-модема приведена в СИФП 60.00.000 И3 «Счетчики электрической энергии переменного тока статические «Гран-Электро СС-301». Руководство по модулю расширения «Модем GSM».

3.3.5 Ethernet. Подробная инструкция по настройке модуля расширения «Ethernet» приведена в СИФП 60.00.000 И4 «Счетчики электрической энергии переменного тока статические «Гран-Электро СС-301». Руководство по модулю расширения «Ethernet».

3.3.6 WIFI. Подробная инструкция по настройке модуля расширения «WIFI» приведена в СИФП 60.00.000 И5 «Счетчики электрической энергии переменного тока статические «Гран-Электро СС-301». Руководство по модулю расширения «WIFI».

3.4 Модуль мониторинга и управление нагрузкой,

3.4.1 Подробное описание действий по мониторингу и управлению нагрузкой приводится в СИФП 60.00.000 И2 «Счетчики электрической энергии переменного тока статические «Гран-Электро СС-301». Руководство по мониторингу параметров».

3.5 Модуль учета потерь

3.5.1 Счетчики, оснащенные модулем учета потерь (исполнение «F»), накапливают квадраты текущих токов и напряжений отдельно по фазам и сохраняют следующую информацию для расчета потерь I^2 , U^2 :

- приращение потерь I^2 , U^2 за текущие сутки и 60 предыдущих;
- приращение потерь I^2 , U^2 за текущий месяц и 23 предыдущих;
- приращение потерь I^2 , U^2 за текущий год и 7 предыдущих.

3.5.2 Используя информацию со счетчика, общие нагрузочные потери электроэнергии в элементе трехфазной сети сопротивлением R могут быть вычислены по формуле:

$$\Delta W_H = R_x \cdot \left(\int_0^T I_A^2(t) \cdot \Delta t + \int_0^T I_B^2(t) \cdot \Delta t + \int_0^T I_C^2(t) \cdot \Delta t \right), \quad (3.2)$$

где $I_i^2(t)$ – полный ток по i -ой фазе; Δt – интервал времени накопления.

3.5.3 Общие потери электроэнергии холостого хода могут быть вычислены по формуле

$$\Delta W_x = \frac{\Delta P_x}{U_{НОМ}^2} \cdot \left(\int_0^T U_A^2(t) \cdot \Delta t + \int_0^T U_B^2(t) \cdot \Delta t + \int_0^T U_C^2(t) \cdot \Delta t \right), \quad (3.3)$$

где ΔP_x – паспортные мощности потери холостого хода.

Подробно инструкция по работе с модулем учета потерь приведена в СИФП 60.00.000 И1. «Счетчики электрической энергии переменного тока статические «Гран-Электро СС-301». Инструкция оператора по работе с последовательным каналом связи».

3.6 Резервное питание

3.6.1 Модуль резервного питания позволяет при отсутствии напряжения на измерительных цепях счетчика считывать данные с индикатора и по цифровым интерфейсам, подключив внешний источник питания переменного или постоянного тока. Резервное питание обеспечивает работу любого встроенного в счетчик интерфейса связи RS-485, GSM, GPRS, и др.

3.6.2 Для счетчиков с номинальным напряжением 3×57,7/100 В, изготовленных после 11.04.2016 (заводской номер 16065640 и выше), а также для счетчиков с номинальным напряжением 3×230/400 В вне зависимости от даты изготовления требуется питание напряжением переменного или постоянного тока от 195 до 253 В. Гальваническая изоляция между входными цепями резервного питания и цепями счетчика не менее 2 кВ.

3.6.3 Для счетчиков с номинальным напряжением 3×57,7/100 В, изготовленных до 10.04.2016 (заводской номер 16065639 и ниже), требуется питание от 42 до 100 В переменного тока.

ВНИМАНИЕ! Цепи ранее используемого резервного источника питания гальванически не разделены от цепей основного питания счетчика! Требуется устанавливать гальванически изолированные источники питания на каждый счетчик.

3.6.4 Схема подключения резервного питания напряжением переменного или постоянного тока от 195 до 253 В приведена на рисунке Д.10 приложения Д. Схема подключения резервного питания напряжением переменного тока от 42 до 100 В приведена на рисунке Д.11 приложения Д.

3.7 Вывод информации на дисплей

3.7.1 Информация в счетчиках выводится на дисплей с организацией 2×20 символов.

3.7.2 Управление режимами индикации счетчиков осуществляется с помощью трех функциональных кнопок (рисунок 1.7):

- ◆ кнопка «*Меню*»;
- ◆ кнопка «*Маркер*»;
- ◆ кнопка «*Ввод*».

3.7.3 При нажатии на кнопку «*Меню*» поочередно выводятся на дисплей меню индикации. Перечень и последовательность вывода меню на дисплей приведены в таблице 3.1.

В меню с несколькими подменю, подменю будут отображаться во второй строчке дисплея. Сегмент дисплея, в котором находится маркер, мигает.

Таблица 3.1 – Меню индикации счетчиков

Типы меню индикации	Типы подменю	Индицируемые параметры
Основное окно индикации	строка состояния	- текущий квадрант; - индикатор снятие крышки зажимов; - текущее состояние фаз; - текущие тарифы (до 3-х); - символ передачи данных; - разряд батареи; - текущие время/дата
	накопленная энергия	- тариф; - тип параметра; - значение параметра: накопленное значение параметра: E+, E-, R+, R-, всего «*» и с разбивкой по 8-ми тарифным зонам (A-H); - единицы измерения
Энергия по приращению	приращение за сутки	значения параметров: E+, E-, R+, R-, всего «*» и с разбивкой по 8-ми тарифным зонам (A-H) за текущие и 30 предыдущих суток
	приращение за месяц	значения параметров: E+, E-, R+, R-, всего «*» и с разбивкой по 8-ми тарифным зонам (A-H) за текущий и 23 предыдущих месяцев
	приращение за год	значения параметров: E+, E-, R+, R-, всего «*» и с разбивкой по 8-ми тарифным зонам (A-H) за текущий год и 7 предыдущих лет

Продолжение таблицы 3.1

Типы меню индикации	Типы подменю	Индицируемые параметры
Энергия по накоплению	накопление на начало суток	значения параметров: E+, E-, R+, R-, всего «*» и с разбивкой по 8-ми тарифным зонам (A-H) на начало суток всех дней текущего месяца
	накопление на начало месяца	значения параметров: E+, E-, R+, R-, всего «*» и с разбивкой по 8-ми тарифным зонам (A-H) на начало текущего и 11 предыдущих месяцев
	накопление на начало года	значения параметров: E+, E-, R+, R-, всего «*» и с разбивкой по 8-ми тарифным зонам (A-H) на начало текущего года и 7 предыдущих лет
Мощность	3 мин	значения параметров: P+, P-, Q+, Q- за текущий и 10 предыдущих интервалов усреднения мощности
	30 мин	значения параметров: P+, P-, Q+, Q- за текущий и предыдущий интервал усреднения мощности
	Макс	максимальное значение мощности за месяц: P+, P-, Q+, Q- за 30 минутный интервал усреднения с привязкой даты и времени всего «*» и с разбивкой по 8-ми тарифным зонам (A-H) за текущий и 11 предыдущих месяцев
Мгновенные		текущие значения параметров: - P* (всего), P _a , P _b , P _c ; - Q* (всего), Q _a , Q _b , Q _c ; - U _a , U _b , U _c ; - I _a , I _b , I _c ; - K _a , K _b , K _c ; - f
Константы		- тип счетчика; - заводской №; - дата изготовления; - версия ПО; - сетевой адрес; - ID пользователя; - параметры порта; - параметры телеметрии; - коэффициент трансформации трансформатора тока ТТ; - коэффициент трансформации трансформатора напряжения ТН

Продолжение таблицы 3.1

Типы меню индикации	Типы подменю	Индицируемые параметры
Модуль расширения (отображается, если установлен дополнительный интерфейс, радиомодуль, модем, Ethernet или WIFI)		- код модуля расширения ; - тип модуля расширения; - параметры порта 1; - параметры порта 2; - реле
События	фазы	Архив состояния фаз с датой и временем последних 32 изменений
	ошибки	Архив кодов ошибок с датой и временем возникновения последних 32 ошибок
	коррекция	Архив корректировок параметров счетчика с датой и временем последних 32 изменений
Календарь	сезоны	Дата и время начала: - сезона лето; - сезона зима
	выходные дни	Перечень выходных и праздничных дней для 12 тарифных месяцев
Тарифы	основные	Для каждого получаса рабочих и выходных дней определены тарифные зоны
	резервные	
Коррекция часов		Текущее время и дата

3.7.4 Выбор подменю обеспечивается нажатием на кнопку «Маркер». Вход в подменю обеспечивается нажатием на кнопку «Ввод». Для возвращения в меню верхнего уровня необходимо нажать кнопку «Меню».

Просмотр параметров в выбранном меню/подменю осуществляется кнопкой «Ввод».

3.7.5 Если в течение 10 мин не было нажатий на любую кнопку, то счетчик автоматически переходит в меню «Основное окно индикации».

Для возврата из любого режима индикации в «Основное окно индикации» или при отсутствии информации на дисплее необходимо нажать кнопку «Ввод» и удерживать ее в нажатом состоянии в течение 3 с.

3.8 Меню «Основное окно индикации»

3.8.1 Формат вывода информации на дисплей в меню «Основное окно индикации» приведен на рисунке 3.1.

3.8.2 В первой строчке дисплея индицируется «Строка состояния» счетчика, во второй строчке – параметры «Накопленная энергия».

3.8.3 «Строка состояния» счетчика содержит следующие зоны индикации:

- «Текущий квадрант» – обозначение текущего квадранта, в котором работает счетчик:

- символ ↗ соответствует E+, R+;
- символ ↘ соответствует E-, R+;
- символ ↙ соответствует E+, R-;
- символ ↖ соответствует E--, R-;





Рисунок 3.1 – Внешний вид дисплея

- «Индикация снятия крышки зажимов» – наличие точки в этой зоне указывает, что крышка зажимов снята с корпуса счетчика, отсутствие точки – крышка установлена. При отсутствии опции «Контроль установки крышки зажимов» - точка всегда индицируется. Наличие или отсутствие точки в этой зоне не влияет на работоспособность счетчика;

- «Состояние фаз» – обозначение текущего состояния фаз (буквы A, B, C с символом ~). Если отсутствуют одна или две фазы, то буквы, соответствующие отсутствующим фазам, мигают на дисплее. Если последовательность фаз неправильная – происходит циклический сдвиг на индикаторе букв, обозначающих фазы. Если знак коэффициента мощности по одной из фаз не совпадает со знаками по другим двум фазам – происходит периодическое изменение размера буквы, обозначающей эту фазу;

- «Текущие тарифы» – обозначение текущих тарифных зон (A, B, C, D, E, F, G, H). На дисплее может индицироваться одновременно не более трех тарифных зон;

- «Обмен по интерфейсу» – признак работы по внешним интерфейсам связи. Символ «» - индикатор передачи информации, символ «» - индикатор приема информации;

- «Индикатор разряда батареи» – индикация разряда батареи питания (символ  соответствует заряженной батарее, символ  соответствует разряженной батарее);

- «Текущее время/дата» – индикация текущих значений времени и даты. Текущее время и дата индицируются последовательно.


3.8.4 В строке «Накопленная энергия» на дисплей выводятся следующие зоны информации:

- «Тариф» – обозначение тарифной зоны (A, B, C, D, E, F, G, H), по которой выводится на дисплей значение накопленной энергии. Символ «*» (всего) указывает, что на дисплей выводится значение суммарной накопленной энергии;

- «Обозначение параметра» – обозначение выводимого на дисплей параметра (E+, E-, R+, R-), где «E+» – активная энергия потребленная (импорт); «E-» – активная энергия отданная (экспорт); «R+» - реактивная энергия отданная (импорт); «R-» - реактивная энергия отданная (экспорт);

- «Значение параметра» – числовое значение параметра;

- «Единица измерения» – буквенное обозначение единицы измерения текущего значения параметра.

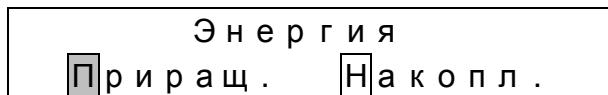
3.8.5 Сегмент дисплея, обведенный рамкой  (см. меню далее), указывает возможные положения маркера на дисплее в данном меню индикации. Текущее место нахождения маркера на рисунке 3.1 закрашено серым.

3.8.6 Переключение маркера из зоны «Текущие тарифы» в зону «Значение параметра» и обратно производится кнопкой «Маркер»

3.8.7 Переключение тарифов в зоне «Текущие тарифы» и обозначения параметров в зоне «Значение параметра» производится кнопкой «Ввод».

3.9 Меню «Энергия по приращению» и «Энергия по накоплению»

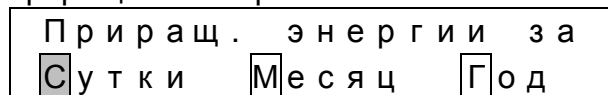
3.9.1 Вход в меню «Энергия» из меню «Основное окно индикации» осуществляется нажатием кнопки «Меню».



Выбор подменю производится кнопкой «Маркер», вход в подменю – кнопкой «Ввод».

3.9.2 Подменю «Приращение энергии за»

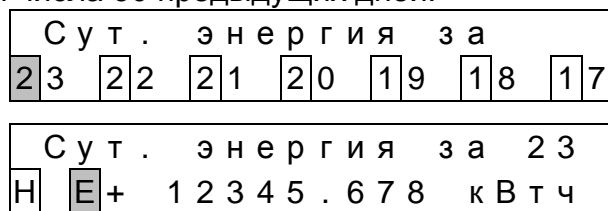
При входе в подменю на индикатор выводится наименование подменю «Приращ. энергии за» и наименование интервала времени (сутки, месяц или год), за который необходимо просмотреть приращение энергии.



Выбор интервала времени, за которое необходимо просмотреть приращение энергии производится кнопкой «Маркер», подтверждение – кнопкой «Ввод».

3.9.3 Подменю «Приращение энергии за сутки»

При входе в подменю на индикатор выводится наименование подменю «Сут. энергия за», число текущего дня и числа 30 предыдущих дней.



Выбор числа, за которое необходимо просмотреть приращение энергии, производится кнопкой «Маркер», подтверждение – кнопкой «Ввод».

Переключение маркера из зоны «Тарифы» в зону «Тип параметра» и обратно производится кнопкой «Маркер».

Переключение тарифных зон в зоне «Тарифы» и обозначения параметров в зоне «Тип Параметра» производится кнопкой «Ввод».

Для возвращения в меню верхнего уровня необходимо нажать кнопку «Меню».

3.9.4 Подменю «Приращение энергии за месяц»

При входе в подменю на индикатор выводится наименование подменю «Мес. энергия за», номер текущего месяца и 11 предыдущих месяцев.

Выбор номера месяца, за который необходимо просмотреть приращение энергии, производится кнопкой «Маркер», подтверждение – кнопкой «Ввод».

М е с . э н е р г и я з а													
0	8	0	7	0	6	0	5	0	4	0	3	0	2

М е с . э н е р г и я з а 0 8											
A	R	+	4 5 . 6 7 8						к в а р ч		

Переключение маркера из зоны «Тарифы» в зону «Тип параметра» и обратно производится кнопкой «Маркер». Переключение тарифных зон в зоне «Тарифы» и обозначения параметров в зоне «Тип параметра» производится кнопкой «Ввод».

Для возвращения в меню верхнего уровня необходимо нажать кнопку «Меню».

3.9.5 Подменю «Приращение энергии за год»

При входе в подменю на индикатор выводится наименование подменю «Год. энергия за», последние две цифры текущего года и 7 предыдущих лет.

Г о д . э н е р г и я з а													
1	7	1	6	1	4	1	3	1	2	1	1	1	0

Г о д . э н е р г и я з а 1 7											
A	E	-	0 . 6 7 8						к В т ч		

Выбор номера года, за который необходимо просмотреть приращение энергии, производится кнопкой «Маркер», подтверждение – кнопкой «Ввод».

Переключение маркера из зоны «Тарифы» в зону «Тип параметра» и обратно производится кнопкой «Маркер». Переключение тарифных зон в зоне «Тарифы» и обозначения параметров в зоне «Тип Параметра» производится кнопкой «Ввод».

Для возвращения в меню верхнего уровня необходимо нажать кнопку «Меню».

3.9.6 Подменю «Накопленная энергия на»

При входе в подменю на индикатор выводится наименование подменю «Накопл. энергия на» и период времени (день, месяц или год), на начало которого выводится накопленное значение энергии.

Н а к о п л . э н е р г и я н а											
Д е н ь				М е с я ц				Г о д			

Выбор периода времени, на начало которого необходимо просмотреть накопленную энергию, производится кнопкой «Маркер», подтверждение – кнопкой «Ввод».

3.9.7 Подменю «Накопленная энергия на начало суток»

При входе в подменю на индикатор выводится наименование подменю «Энергия на день», число текущего дня и числа всех дней текущего месяца.

Выбор дня, на начало которого необходимо просмотреть накопленное значение энергии, производится кнопкой «Маркер», подтверждение – кнопкой «Ввод».

Э н е р г и я н а д е н ь													
2	3	2	2	2	1	2	0	1	9	1	8	1	7

Э н е р г и я н а 2 3 - 0 8 - 1 7											
A	E	+	1 4 5 . 6 7 8						к В т ч		

Переключение маркера из зоны «Тарифы» в зону «Тип параметра» и обратно производится кнопкой «Маркер».

Переключение тарифных зон в зоне «Тарифы» и обозначения параметров в зоне «Тип параметра» производится кнопкой «Ввод».

Для возвращения в меню верхнего уровня необходимо нажать кнопку «Меню».

3.9.8 Подменю «Накопленная энергия на начало месяца»

При входе в подменю на индикатор выводится наименование подменю «Энергия на месяц», номера текущего и 11 предыдущих месяцев.

Э н е р г и я н а м е с я ц													
0	8	0	7	0	6	0	5	0	4	0	3	0	2
Э н е р г и я н а 0 1 - 0 8 - 1 7													
A	R	+	4 5 . 6 7 8				к в а р ч						

Выбор номера месяца, на начало которого необходимо просмотреть накопленное значение энергии, производится кнопкой «Маркер», подтверждение – кнопкой «Ввод».

Переключение маркера из зоны «Тарифы» в зону «Тип параметра» и обратно производится кнопкой «Маркер».

Переключение тарифных зон в зоне «Тарифы» и обозначения параметров в зоне «Тип параметра» производится кнопкой «Ввод».

Для возвращения в меню верхнего уровня необходимо нажать кнопку «Меню».

3.9.9 Подменю «Накопленная энергия на начало года»

При входе в подменю на индикатор выводится наименование подменю «Энергия на год», последние две цифры текущего года и 7 предыдущих лет.

Э н е р г и я н а г о д													
1	7	1	6	1	5	1	4	1	3	1	2	1	1
Э н е р г и я н а 0 1 - 0 1 - 1 7													
A	E	-	0 . 6 7 8				к В Т Ч						

Выбор номера года, на начало которого необходимо просмотреть накопленное значение энергии, производится кнопкой «Маркер», подтверждение – кнопкой «Ввод».

Переключение маркера из зоны «Тарифы» в зону «Тип параметра» и обратно производится кнопкой «Маркер».

Переключение тарифных зон в зоне «Тарифы» и обозначения параметров в зоне «Тип Параметра» производится кнопкой «Ввод».

Для возвращения в меню верхнего уровня необходимо нажать кнопку «Меню».

3.10 Меню «Мощность»

3.10.1 Вход в меню «Мощность» из меню «Основное окно индикации» осуществляется нажатием кнопки «Меню».

М о щ н о с т ь			
3	м и н	3 0 м и н	М а к с

Выбор подменю производится кнопкой «Маркер», вход в подменю – кнопкой «Ввод».

3.10.2 Подменю «3 - минутная мощность»

При входе в подменю на индикатор выводится наименование подменю «3мин мощность от» и выбор минуты, с которой производилось усреднение.

3 м и н м о щ н о с т ь о т													
2	1	1	8	1	5	1	2	0	9	0	6	0	3

3	м	и	н	м	о	щ	н	о	с	т	ь	о	т	2	1
P	+			3	4	.	5	6	7	8		к	В	т	

Выбор минуты усреднения производится кнопкой «Маркер».

Переключение параметров (P+, P-, Q+, Q-) в зоне «Тип параметра» производится кнопкой «Ввод».

Для возвращения в меню верхнего уровня необходимо нажать кнопку «Меню».

3.10.3 Подменю «30 - минутная мощность»

При входе в подменю на индикатор выводится наименование подменю «30мин мощность» и интервал усреднения: текущий «тек.» или предыдущий «пред.».

3	0	м	и	н	м	о	щ	н	о	с	т	ь		
		т	е	к	.					п	р	е	д	.

3	0	м	и	н	м	о	щ	н	о	с	т	ь	т	е	к	.
Q	+			3	4	.	5	6	7	8		к	в	а	р	

Выбор интервала усреднения, за который необходимо просмотреть параметры «30мин мощность», производится кнопкой «Маркер», подтверждение – кнопкой «Ввод».

Переключение параметров (P+, P-, Q+, Q-) в зоне «Тип параметра» производится кнопкой «Ввод».

Для возвращения в меню верхнего уровня необходимо нажать кнопку «Меню».

3.10.4 Подменю «Максимальная мощность»

При входе в подменю на индикатор выводится наименование подменю «Максимальная мощность» и номера текущего и 11 предыдущих месяцев.

М	а	к	с	.	м	о	щ	н	о	с	т	ь	з	а
0	8	0	7	0	6	0	5	0	4	0	3	0	2	

0	1	-	0	8	-	1	7	2	1	:	0	0	-	2	1	:	3	0
A	P	-				0	.	6	7	8		к	В	т				

Выбор номера месяца, за который необходимо просмотреть параметры «Максимальная мощность», производится кнопкой «Маркер», подтверждение – кнопкой «Ввод».

В первой строчке на индикатор выводится дата и время получаса фиксирования максимальной 30-минутной мощности за выбранный месяц, во второй строчке – значение параметра.

Переключение маркера из зоны «Тарифы» в зону «Тип параметра» и обратно производится кнопкой «Маркер». Переключение тарифных зон в зоне «Тарифы» и обозначения параметров (P+, P-, Q+, Q-) в зоне «Тип параметра» производится кнопкой «Ввод».

Для возвращения в меню верхнего уровня необходимо нажать кнопку «Меню».

3.11 Меню «Мгновенные»

3.11.1 Вход в меню «Мгновенные» из меню «Основное окно индикации» осуществляется нажатием кнопки «Меню».

3.11.2 При входе в меню на дисплей выводится наименование меню «Мгновенные» в первой строке и во второй – тип и значение параметра.

М г н о в е н н ы е	
P*	4 . 5 6 7 8 к В т
М г н о в е н н ы е	
Q*	4 . 5 6 7 8 к в а р
М г н о в е н н ы е	
Ua	4 . 5 6 7 8 к В

М г н о в е н н ы е	
Ia	5 6 . 7 8 9 к А
М г н о в е н н ы е	
Ka	- 0 . 5 4 3
М г н о в е н н ы е	
f	5 0 . 0 0 0 Г ц

3.11.3 Переключение параметров (P, Q, U, I, K, f) в зоне «Тип параметра» производится кнопкой «Ввод».

Переключение маркера в зоне «Тип параметра» при индикации P* (P_{a,b,c}), Q* (Q_{a,b,c}), U_a (U_{b,c}), I_a (I_{b,c}), K_a (K_{b,c}) производится кнопкой «Маркер».

Переключение фаз (a,b,c) параметров P, Q, U, I, K производится кнопкой «Ввод».

3.11.4 Для возвращения в меню верхнего уровня необходимо нажать кнопку «Меню».

3.12 Меню «Константы»

3.12.1 Вход в меню «Константы» из меню «Основное окно индикации» осуществляется нажатием кнопки «Меню».

3.12.2 При входе в меню на дисплей выводится наименование меню «Константы» в первой строке и во второй строке - тип и значение параметра.

Константы	
Тип:	СС - 3 0 1 - 2 0 . 1 / U / 1
Константы	
Зав. N:	1 6 0 6 1 2 3 4
Константы	
Изготовлен:	3 0 - 0 6 - 1 6
Константы	
Версия ПО:	1 . 2 3 F B B C
Константы	
Сетевой адр:	7 5

Константы	
N. владельца:	1 6 0 6 1 2 3 4
Константы	
Порт:	R S 4 8 5 9 6 0 0 8 -
Константы	
Имп. вых:	5 0 0 0 и / к В т ч
Константы	
Коэф. ТТ:	1 . 0 0 0 0 0 0
Константы	
Коэф. ТН:	1 . 0 0 0 0 0 0

3.12.3 Переключение параметров в зоне «Тип параметра» производится кнопкой «Ввод».

3.12.4 Для возвращения в меню верхнего уровня необходимо нажать кнопку «Меню».

3.13 Меню «Модуль расширения»

3.13.1 Вход в меню «Модуль расширения» из меню «Основное окно индикации» осуществляется нажатием кнопки «Меню».

М о д у л ь р а с ш и р е н и я	
Код:	M O D 2
М о д у л ь р а с ш и р е н и я	
Тип:	G S M / G P R S

Модуль расширения
Порт 1 : RS232 9600 8 -

Модуль расширения
Порт 2 : нет

Модуль расширения
Реле : нет

3.13.2 При входе в меню на дисплей выводится наименование меню «Модуль расширения» в первой строчке и во второй строчке – код модуля:

- «MOD1» отображается при наличии дополнительного интерфейса 1 и (или) дополнительного интерфейса 2 и (или) радиомодуля;
- «MOD2» отображается при наличии GSM/GPRS/3G-модема;
- «MOD3» отображается при наличии интерфейса Ethernet;
- «MOD4» отображается при наличии интерфейса WIFI.

3.13.3 Перечень выводимых параметров зависит от типа установленного модуля расширения.

3.13.4 Выбор параметров производится кнопкой «Ввод».

3.13.5 Для возвращения в меню верхнего уровня необходимо нажать кнопку «Меню».

Примечание: данное меню доступно только при установленном в счетчик модуле расширения.

3.14 Меню «События»

3.14.1 Вход в меню «События» из меню «Основное окно индикации» осуществляется нажатием кнопки «Меню».

С о б ы т и я
Ф а з ы О ш и б к и К о р р е к ц

При входе в меню на дисплей выводится наименование меню «События» в первой строчке и во второй строчке – наименования подменю: «Фазы», «Ошибки», «Коррекция».

Выбор подменю производится кнопкой «Маркер», вход в подменю – кнопкой «Ввод». Для возвращения в меню верхнего уровня необходимо нажать кнопку «Меню».

Глубина архива по каждому типу событий – 32 события. Текущее значение события имеет номер 00, предыдущее – 01 и т.д.

3.14.2 Подменю «Фазы»

При входе в подменю в первой строчке на дисплей выводится первая буква подменю «Ф», дата и время наступления события, а во второй строчке – номер события и состояние напряжений и токов по каждой фазе.

Переключение подменю между событиями и напряжением (током) производится кнопкой Маркер. Переключение событий и выбор напряжение или тока производится кнопкой «Ввод».

Для возвращения в меню верхнего уровня необходимо нажать кнопку «Меню».

Ф	29	-	08	-	17	10	:	25	:	21
00	U	:	-	-	-					

Ф	29	-	08	-	17	10	:	25	:	21
00	I	:	-	-	-					

3.14.3 Подменю «Ошибки»

О	29 - 08 - 17	10 : 25 : 21
00	00000000	. 00000000

При входе в подменю в первой строчке на дисплей выводится первая буква подменю «О», дата и время наступления события, а во второй строчке – номер события и двоичный код состояния счетчика в данном событии. Соответствие кодов состояния приведено в приложении Б.

Переключение событий производится кнопкой «Ввод». Для возвращения в меню верхнего уровня необходимо нажать кнопку «Меню».

3.14.4 Подменю «Коррекция»

К	29 - 08 - 17	10 : 25 : 21
00	00000000	. 00000000

При входе в подменю в первой строчке на дисплей выводится первая буква подменю «К», дата и время перепрограммирования счетчика, а во второй строчке – номер события и двоичный код корректируемого параметра.

Соответствие кодов корректируемого параметра приведено в приложении Б.

Переключение событий производится кнопкой «Ввод».

Для возвращения в меню верхнего уровня необходимо нажать кнопку «Меню».

3.15 Меню «Календарь»

3.15.1 Вход в меню «Календарь» из меню «Основное окно индикации» осуществляется нажатием кнопки «Меню».

К а л е н д а р ь	
С	В
с	ы
з	о
о	н
н	ы
ы	е

При входе в меню на дисплей выводится наименование меню «Календарь» в первой строчке и во второй строчке – наименования подменю: «Сезоны», «Выходные».

Выбор подменю производится кнопкой «Маркер», вход в подменю – кнопкой «Ввод».

Для возвращения в меню верхнего уровня необходимо нажать кнопку «Меню».

3.15.2 Подменю «Сезоны»

Н а ч а л о с е з о н а :	л е т о
25 - 03 - 00	02 : 00 : 00

Н а ч а л о с е з о н а :	з и м а
30 - 10 - ??	03 : 00 : 00

В данном подменю производится отображение даты и времени переключения сезонов зима и лето.

Переключение событий «лето», «зима» производится кнопкой «Ввод».

Для возвращения в меню верхнего уровня необходимо нажать кнопку «Меню».

3.15.3 Подменю «Выходные дни»

В данном подменю производится отображение дат выходных и праздничных дней для 12 месяцев.

В ы х о д н ы е д н и :	08 - 17
05 , 06 , 12 , 13 , 19 , 20	↓

Выходные дни : 08 - 17
 26, 27

При входе в подменю на дисплей выводится наименование подменю «Выходные дни», номер месяца и года в первой строчке, а во второй строчке – даты выходных и праздничных дней и символ ↓ который обозначает переход к следующему экрану индикации в данном подменю.

Переключение маркера между зоной индикации «Месяц», «Год» и символом ↓ производится кнопкой «Маркер». Выбор номера месяца или переход к следующему экрану индикации подменю производится кнопкой «Ввод».

Для возвращения в меню верхнего уровня необходимо нажать кнопку «Меню».

3.16 Меню «Тарифы»

3.16.1 Вход в меню «Тарифы» из меню «Основное окно индикации» осуществляется нажатием кнопки «Меню».

Т а р и ф ы
Основные Резервные

В данном меню производится отображение текущих и резервных тарифных расписаний.

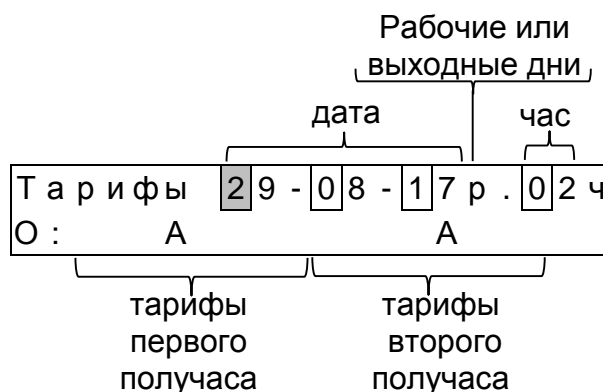
При входе в меню на дисплей выводится наименование меню «Тарифы» в первой строчке и во второй строчке – наименования подменю: «Основные», «Резервные».

Выбор подменю производится кнопкой «Маркер», вход в подменю – кнопкой «Ввод».

Для возвращения в меню верхнего уровня необходимо нажать кнопку «Меню».

3.16.2 Подменю «Тарифы основного расписания»

В данном подменю для каждого получаса выбраны даты и определены действующие тарифные зоны.



Переключение маркера между зонами индикации «День», «Месяц», «Год» и «Час» производится кнопкой «Маркер». Выбор производится кнопкой «Ввод».

Для возвращения в меню верхнего уровня необходимо нажать кнопку «Меню».

3.16.3 Подменю «Тарифы резервного расписания»

В данном подменю для каждого получаса выбраны даты и определены резервные тарифные зоны.

Переключение маркера между зонами индикации «День», «Месяц», «Год» и «Час» производится кнопкой «Маркер». Выбор производится кнопкой «Ввод».

3.19 Параметры и данные, доступные к считыванию и записи через интерфейсы связи

3.19.1 Счетчики обеспечивают возможность считывания и программирования (запись) через основные и дополнительные интерфейсы и оптический порт с помощью программы параметризации и считывания данных «WMU1.EXE» параметров и данных, приведенных в приложении В.

3.19.2 Обмен данными со счетчиком по последовательному интерфейсу осуществляется по протоколу обмена описанному в СИФП 60.00.000 И1 «Счетчики электрической энергии переменного тока статические «Гран-Электро СС-301». Инструкция оператора по работе с последовательным каналом связи».

3.20 Защита от несанкционированного доступа

3.20.1 Конструкцией счетчиков предусмотрено два уровня пломбирования:

- **первый уровень пломбирования:** пломбы устанавливает отдел технического контроля изготовителя при выходе счетчиков из производства и поверитель после поверки счетчика. Пломбы устанавливаются на винты крепления кожуха корпуса к цоколю с зажимной платой (приложения Е и И). Первый уровень пломбирования предотвращает несанкционированный доступ внутрь счетчиков;

- **второй уровень пломбирования:** пломбу устанавливает представитель Энергонадзора после монтажа счетчиков на объекте. Пломба устанавливается на винт крепления крышки зажимов к корпусу счетчика (приложения Е и И). Второй уровень пломбирования предотвращает несанкционированный доступ к зажимной плате, телеметрическим и интерфейсным выходам.

3.20.2 При установке или снятии крышки зажимов, счетчик фиксирует эти события в архиве внешних воздействий с указанием времени и даты.

3.20.3 Для защиты информации от несанкционированного доступа в счетчиках предусмотрены следующие уровни доступа:

- **нулевой:** ограничения отсутствуют. Предоставляет возможность потребителю производить считывание данных со счетчиков и синхронизацию времени по цифровым интерфейсам (при суммарном времени коррекции в год не более 30 мин);

- **первый:** ограничения - **пароль дополнительного доступа.** Предоставляет возможность потребителю или организации, ответственной за монтаж и эксплуатацию системы АСКУЭ, изменять параметры, не влияющие на коммерческий учет:

- сетевой адрес счетчика;
- параметры интерфейса связи;
- перечень параметров, выводимых на дисплей;

- **второй:** ограничения - **пароль основного доступа.** Устанавливается Энергонадзором после проведения параметризации счетчиков. Паролем основного доступа защищаются обнуление и запись параметров, влияющих на коммерческий учет счетчика, установка времени и даты переключения сезонов. Эти параметры отмечены знаком «*» в приложении В;

- **третий:** ограничения – **установка аппаратного ключа на плату контроллера + удаление пломб Энергонадзора, поверителя и изготовителя + работа только через оптический порт.** Предоставляет изготовителю возможность изменения конфигурации и калибровочных коэффициентов счетчика на этапе изготовления.

3.20.4 Пароли основного и дополнительного доступа могут содержать от 1 до 8 любых символов: прописные и заглавные буквы, знаки препинания и скрытые символы (любой код от 0 до 255). Таким образом, количество комбинаций любого из паролей достигает $256^8=18 \cdot 10^{18}$.

Пароль основного доступа имеет приоритет над паролем дополнительного доступа и устанавливается Энергонадзором после проведения параметризации счетчика.

3.20.5 При параметризации счетчиков изготовителем пароли основного и дополнительного доступа устанавливаются равными '00000000', где каждый символ это ASCII код символа '0' (шестнадцатеричный код – 0x30).

3.20.6 Для лучшей защиты паролей рекомендуется при составлении пароля использовать как прописные, так и заглавные буквы, а также знаки препинания.

3.20.7 При попытке подбора любого из паролей (если пароль введен не верно 3 раза подряд) счетчик блокирует доступ (запись информации, перепрограммирование и ввод паролей) на 18 часов и заносит происшествие в архив журнала событий с указанием времени и даты (регистр «Сканирование пароля»). При этом счетчик остается полностью работоспособным и продолжает выполнять учет электроэнергии.

3.21 Техническое обслуживание

3.21.1 К работам по техническому обслуживанию счетчиков допускаются лица, прошедшие инструктаж по охране труда и имеющие квалификационную группу по электробезопасности не ниже третьей для электроустановок до 1000 В.

3.21.2 Перечень работ по техническому обслуживанию и периодичность технического обслуживания приведены в таблице 3.2.

ВНИМАНИЕ! Указанные работы проводить только при обесточенных цепях.

Таблица 3.2 – Перечень работ по техническому обслуживанию

Перечень работ по техническому обслуживанию	Периодичность
1 Удаление пыли с корпуса счетчика	В соответствии с графиком планово предупредительных работ эксплуатирующей организации.
2 Проверка надежности подключения силовых и интерфейсных цепей счетчика	
3 Проверка степени разряда батареи питания встроенного таймера и отсутствия ошибок работы счетчика	

3.21.3 Удаление пыли с поверхности счетчиков производится чистой, мягкой обтирочной ветошью.

3.21.4 Для проверки надежности подключения силовых и интерфейсных цепей счетчиков необходимо:

- снять пломбу с крышки зажимов, отвернуть винт крепления и снять крышку зажимов;
- удалить пыль с контактной колодки с помощью кисточки;
- подтянуть винты контактной колодки крепления проводов силовых цепей;
- установить крышку зажимов, зафиксировать винтом и опломбировать.



3.21.5 Проверка степени разряда батареи и отсутствия ошибок в работе счетчиков производят путем визуального считывания информации с дисплея счетчика или считывания информации со счетчика через интерфейс RS-232 (RS-485) или оптический порт, с применением внешнего компьютера.

3.21.6 При визуальном считывании данных со счетчика на дисплее не должно периодически появляться сообщений об ошибках. Перечень возможных сообщений приведен в таблице 3.3.

Таблица 3.3

Сообщения об ошибках, выводимые на дисплей счетчика	Описание ошибки
!!! Ошибка (0000 0001)	Аппаратная ошибка счетчика. Код ошибки приведен в скобках (смотри старшие 8 разрядов расшифровки кодов ошибок, приведенных в таблице Б.2 приложения Б)
!!! Сбой часов	Сбой часов текущего времени
!!! Нет калибровки	В счетчик не записан калибровочный файл

3.21.7 Архив кодов ошибок можно просмотреть в меню «События», подменю «Ошибки». Глубина архива 32 события.

3.21.8 Символ  соответствует полностью заряженной батарее, символ  соответствует полностью разряженной батарее.

3.21.9 При индикации на дисплее ошибок, приведенных в таблице 3.3 или полностью разряженной батареи необходимо направить счетчик в ремонт.

4 ПОВЕРКА

4.1 Первичную поверку (выпуск из производства) счетчиков при необходимости обеспечивает изготовитель.

4.2 Периодическая поверка производится при эксплуатации и хранении.

4.3 Межповерочный интервал в Республике Беларусь – 96 месяцев. Межповерочный интервал в сфере законодательной метрологии в Республике Беларусь – 96 месяцев.

4.4 Поверка счетчиков производится в соответствии с МРБ МП.3015-2020 «Счетчики электрической энергии переменного тока статические «Гран-Электро СС-301». Методика поверки».

5 ТРАНСПОРТИРОВАНИЕ И ХРАНЕНИЕ

5.1 Транспортирование счетчиков должно производиться в упаковке изготовителя при температуре от минус 20 °С до 50 °С и относительной влажности не более 75 % при температуре 15 °С (условия хранения 5 по ГОСТ 15150-69). Срок пребывания в соответствующих условиях транспортирования не более одного месяца. Предельный диапазон транспортирования и хранения от минус 49 °С до 70 °С.

5.2 Счетчики должны транспортироваться в крытых железнодорожных вагонах, перевозиться автомобильным транспортом с защитой от дождя и снега, водным транспортом, а также транспортироваться в герметизированных отапливаемых отсеках самолетов в соответствии с типовыми правилами перевозки грузов автомобильным, железнодорожным и воздушным транспортом.

5.3 Счетчики до введения в эксплуатацию следует хранить на складах в упаковке изготовителя при температуре окружающего воздуха от 5 °С до 40 °С и относительной влажности воздуха не более 80 % при температуре 25 °С (условия хранения 1 по ГОСТ 15150-69).

5.4 Допускается хранение счетчиков в упаковке изготовителя в условиях хранения 3 по ГОСТ 15150-69 с диапазоном температур от минус 10 °С до 50 °С и среднегодовым значением относительной влажности воздуха не более 75 % при температуре 27 °С сроком не более 1 месяца.

5.5 Хранить счетчики без упаковки следует при температуре окружающего воздуха от 10 °С до 35 °С и относительной влажности воздуха не более 80 % при температуре 25 °С.

5.6 В помещениях для хранения содержание пыли, паров кислот и щелочей, агрессивных газов и других вредных примесей, вызывающих коррозию, не должно превышать содержание коррозионно-активных агентов для атмосферы типа 1 по ГОСТ 15150-69.

6 ГАРАНТИЙНЫЕ ОБЯЗАТЕЛЬСТВА

6.1 Изготовитель НПООО «ГРАН-СИСТЕМА-С».

6.2 Гарантийный срок эксплуатации 24 месяца с даты приемки и упаковывания, если иное не оговорено договором на поставку. Гарантийный срок сервисного обслуживания 96 месяца с даты приемки и упаковывания.

6.3 В случае возникновения неисправности в течение гарантийного срока изготовитель производит гарантийный ремонт и последующую поверку (при необходимости). По вопросам гарантийного ремонта необходимо обращаться :

«Отдел технического обслуживания» НПООО «ГРАН-СИСТЕМА-С», Республика Беларусь, 220141, Минск, ул. Ф.Скорины, 54А, телефон +375 17 355 58 09, моб. +375 29 365 82 09; www.strumen.by; www.strumen.com.

6.4 Гарантийные обязательства не распространяются в следующих случаях: на счетчики, имеющие механические повреждения; при отсутствии паспорта с отметкой ТК, штампа продавца и клейма поверителя; при нарушенных наклейках (пломбах) изготовителя и/или поверителя; монтажные работы произведены организацией, не имеющей право на выполнение указанных работ; при нарушении требований данного руководства по эксплуатации и паспорта.

7 УТИЛИЗАЦИЯ

7.1 Специальные меры безопасности и требования при проведении утилизации счетчиков отсутствуют.

7.2 Счетчики электрической энергии переменного тока статические «Гран-Электро СС-301» не содержат драгоценные материалы, металлы и их сплавы. Данные сведения являются справочными. Фактическое содержание драгоценных материалов, металлов и их сплавов определяется после их списания на основе сведений предприятий по переработке вторичных драгоценных материалов.

ПРИЛОЖЕНИЕ А
(справочное)
Габаритные и установочные размеры счетчиков

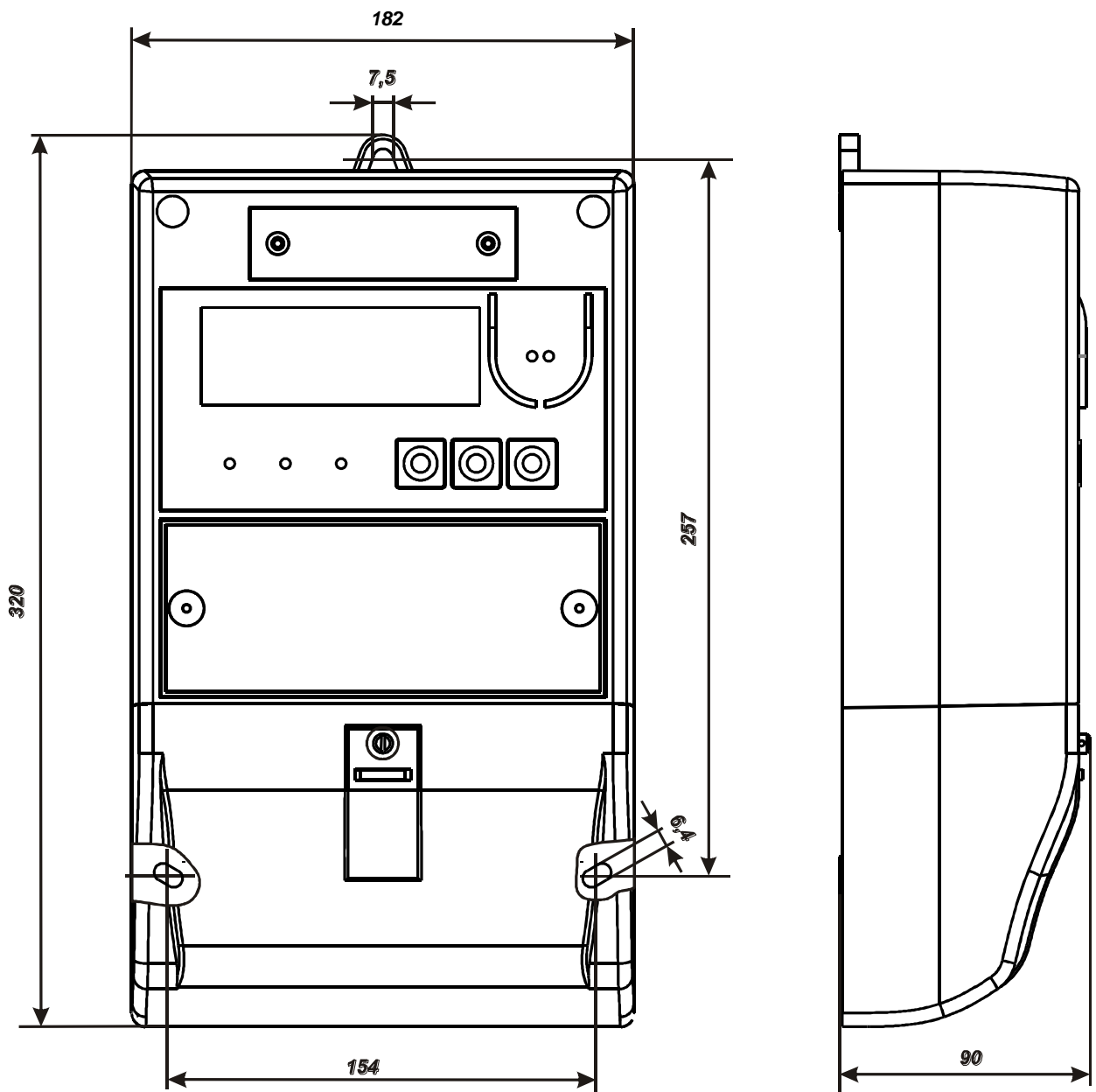


Рисунок А.1 – Габаритные и установочные размеры счетчиков

ПРИЛОЖЕНИЕ Б

(справочное)

Расшифровка кодов параметров коррекции и ошибок

Таблица Б.1 – Расшифровка кодов параметров коррекции

Код параметра коррекции в двоичном коде	Расшифровка кода
0000 0000.0000 0001	Снятие крышки зажимов
0000 0000.0000 0010	Установка крышки зажимов
0000 0000.0000 0100	Изменение времени с панели счетчика
0000 0000.0000 1000	Изменение даты и времени по сети
0000 0000.0001 0000	Изменение тарифного расписания
0000 0000.0010 0000	Изменение расписания выходных дней
0000 0000.0100 0000	Изменение даты переключения сезонов
0000 0000.1000 0000	Изменение «константных параметров»
0000 0001.0000 0000	Изменение параметров телеметрии
0000 0010.0000 0000	Изменение режима работы
0000 0100.0000 0000	Изменение пароля
0000 1000.0000 0000	Обнуление энергии
0001 0000.0000 0000	Обнуление архива максимальных мощностей
0010 0000.0000 0000	Обнуление срезов
0100 0000.0000 0000	Изменение параметров, доступных изготовителю
1000 1000.0000 0000	Попытка сканирования пароля

Таблица Б.2 – Расшифровка кодов ошибок

Код ошибки в двоичном коде	Расшифровка кода ошибки
0000 0001.0000 0001	Аппаратная ошибка. Ошибка при обмене с DSP
0000 0010.0000 0001	Аппаратная ошибка. DSP не может считать калибровочный файл
0000 0100.0000 0001	Аппаратная ошибка. Неисправно EEPROM калибровки
0000 1000.0000 0001	Аппаратная ошибка. Неисправно EEPROM 1
0001 0000.0000 0001	Аппаратная ошибка. Неисправно EEPROM 2
0010 0000.0000 0001	Аппаратная ошибка. Неисправно EEPROM 3
0100 0000.0000 0001	Аппаратная ошибка. Неисправно ПЗУ MSP
1000 0000.0000 0001	Аппаратная ошибка. Неисправно ОЗУ MSP
0000 0000.0000 0010	Сбой часов реального времени
0000 0000.0000 1000	Поврежден файл калибровки
0000 0000.0001 0000	Помехи в цепях переменного тока

ПРИЛОЖЕНИЕ В

(справочное)

Перечень параметров и данных, выводимых на дисплей счетчика и доступных к считыванию и записи через интерфейс

Таблица В.1

Наименование параметра, данных	Тип операции		
	вывод на дисплей	чтение	запись
1 Накопленная энергия*	+	+	
2 Приращение энергии за день, за месяц, за год*	+	+	
3 Накопленная энергия на начало суток текущего месяца*	+	+	
4 Накопленная энергия на начало месяца*	+	+	
5 Накопленная энергия на начало года*	+	+	
6 Средняя мощность 3 мин	+	+	
7 Средняя мощность 30 мин	+	+	
8 Максимум мощности за месяц*	+	+	
9 Мгновенная активная мощность (по 3 фазам)	+	+	
10 Мгновенная реактивная мощность (по 3 фазам)	+	+	
11 Напряжение (по 3 фазам)	+	+	
12 Ток (по 3 фазам)	+	+	
13 Коэффициент мощности cosφ (по 3 фазам)	+	+	
14 Частота сети	+	+	
15 Архив событий состояния сети (32 события)	+	+	
16 Архив событий состояния прибора (32 события)	+	+	
17 Архив событий коррекций (32 события)	+	+	
18 Тип счетчика	+	+	
19 Серийный номер счетчика	+	+	
20 Дата выпуска счетчика	+	+	
21 Версия программного обеспечения	+	+	
22 Сетевой адрес счетчика	+	+	+***
23 Идентификационный код (ID) пользователя	+	+	+**
24 Параметры интерфейса связи	+	+	+***
25 Постоянная счетчика	+	+	+**
26 Коэффициент трансформации тока	+	+	+**
27 Коэффициент трансформации напряжения	+	+	+**
28 Дата и время перехода на летний сезон	+	+	+**
29 Дата и время перехода на зимний сезон	+	+	+**
30 Календарь выходных дней	+	+	+**
31 Основное тарифное расписание для рабочих и выходных дней	+	+	+**
32 Резервное тарифное расписание для рабочих и выходных дней	+	+	+**
33 Текущая дата и время	+	+	+**
34 Разряд батареи	+	+	
35 Текущий квадрант	+	+	
36 Текущие тарифы	+	+	
37 Единица измерения параметра, формат числа и число знаков после запятой		+	+***
38 Профиль нагрузки за последние 60 (30) дней		+	
39 Маска параметров выводимых на дисплей		+	+***
40 Пароль			+**

Примечания:

- 1) Знак + указывает, что данный параметр доступен для выполнения операции.
- 2) Параметры, отмеченные *, имеют значение «всего» и с разбивкой по 8 тарифам.
- 3) Знак ** указывает, что для выполнения операции необходимо указать основной пароль.
- 4) Знак *** указывает, что для выполнения операции необходимо указать основной или дополнительный пароль.

ПРИЛОЖЕНИЕ Г
(справочное)
Схемы подключения счетчиков

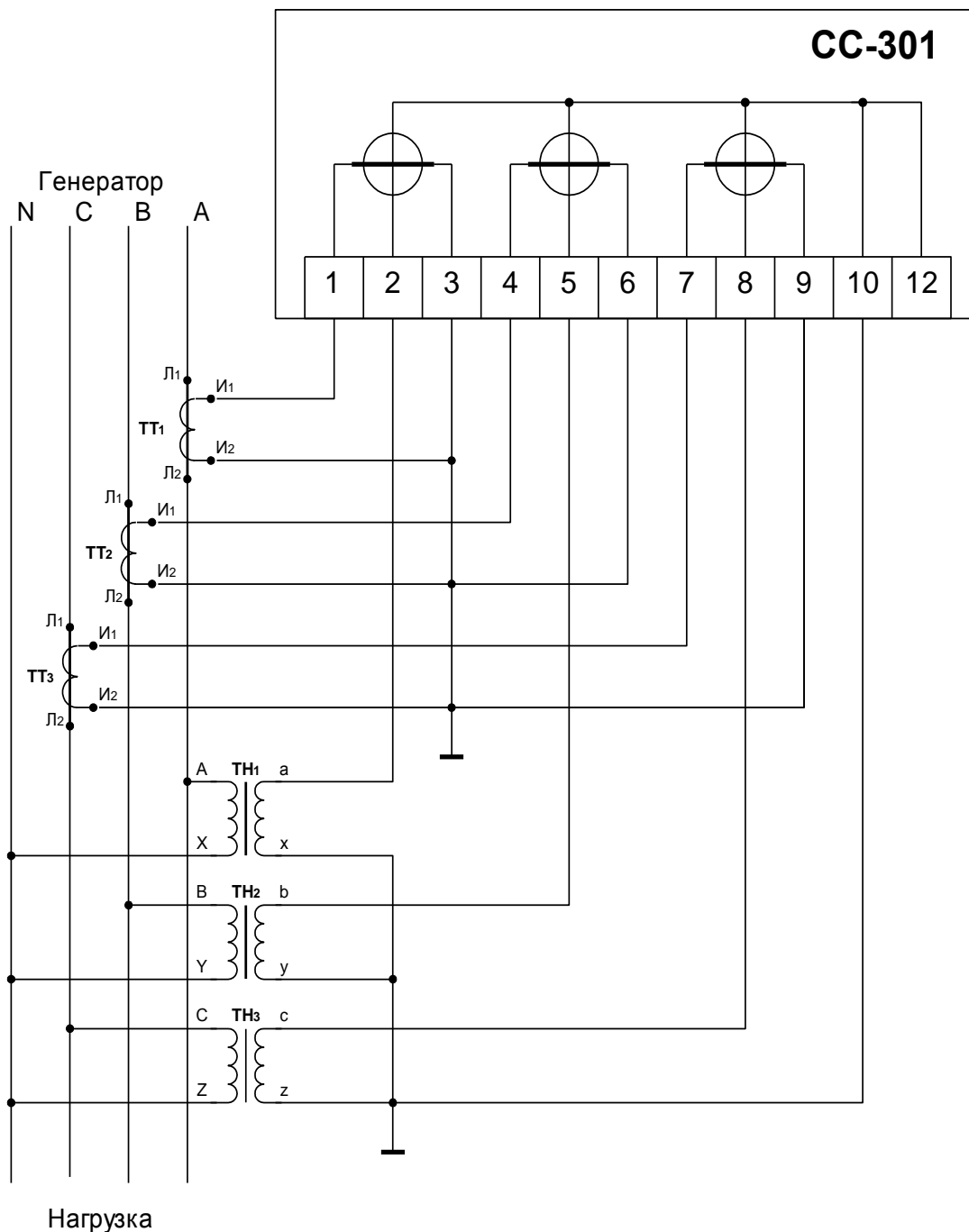


Рисунок Г.1 – Трехфазная четырехпроводная сеть с подключением
через 3 трансформатора тока и 3 трансформатора напряжения

Примечание – Заземление вторичной обмотки трансформатора напряжения можно осуществлять соединением нейтральной точки или одного из концов обмотки с заземляющим устройством

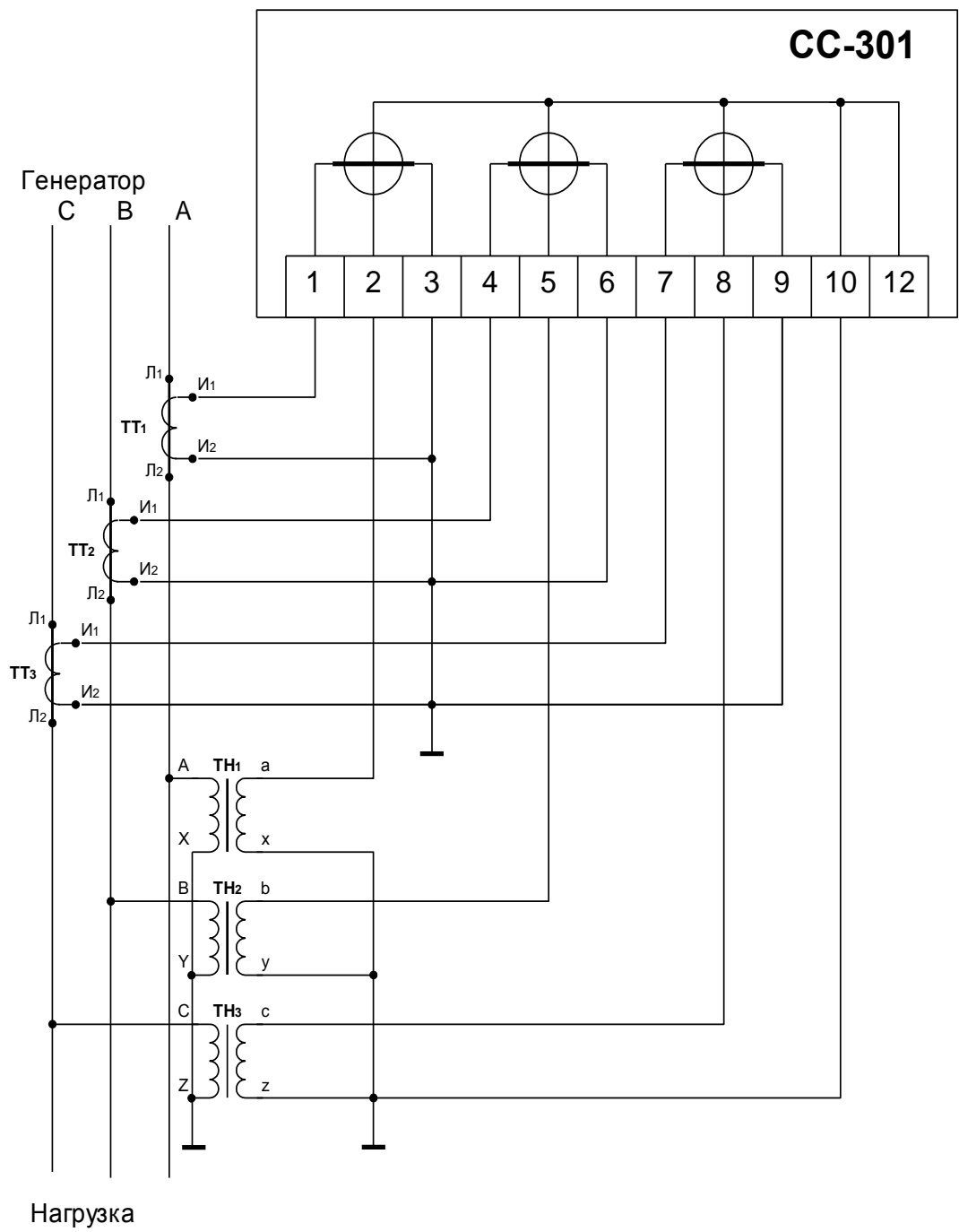


Рисунок Г.2 – Трехфазная трехпроводная сеть с подключением через 3 трансформатора тока и 3 трансформатора напряжения

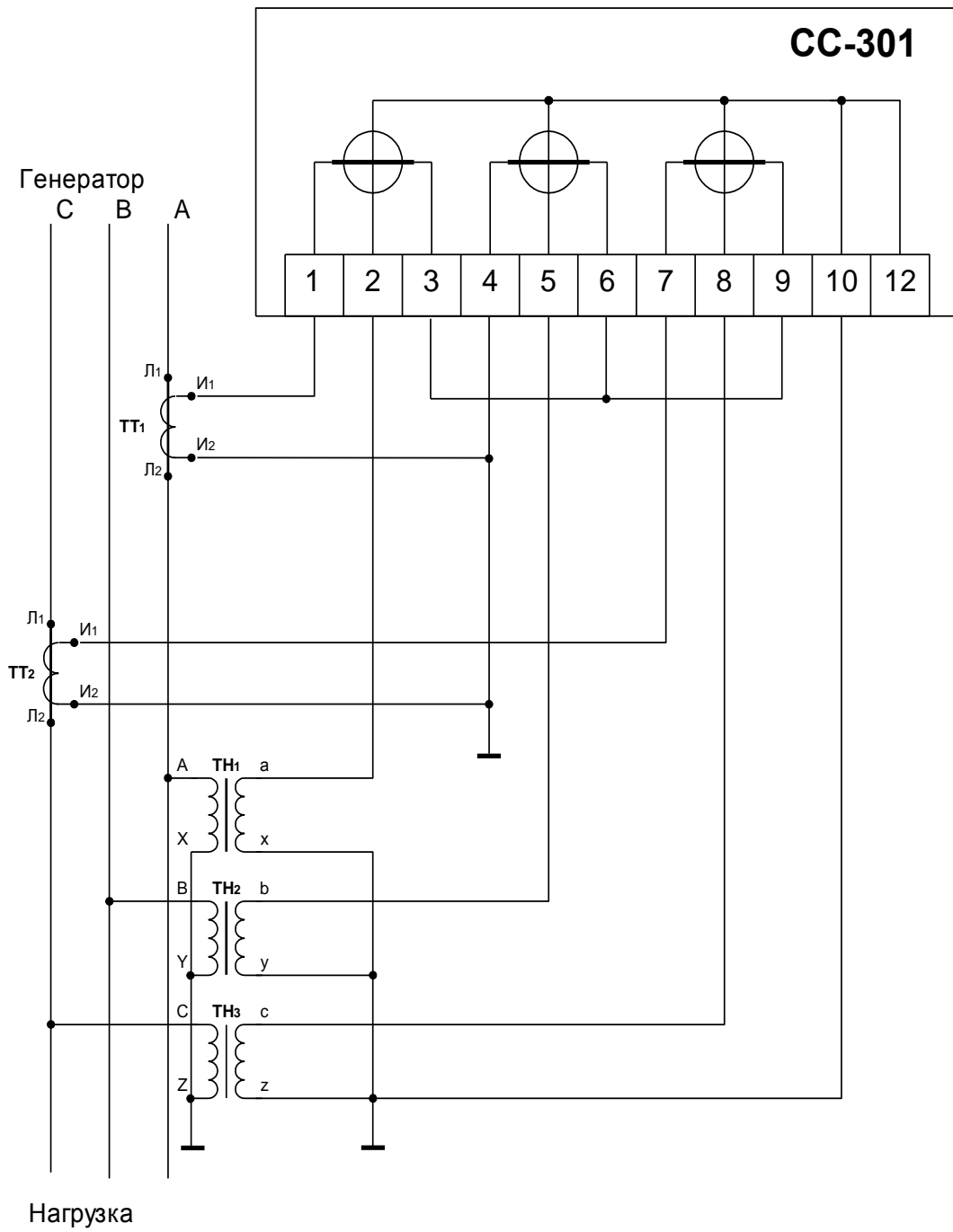


Рисунок Г.3 – Трехфазная трехпроводная сеть с подключением через 2 трансформатора тока и 3 трансформатора напряжения

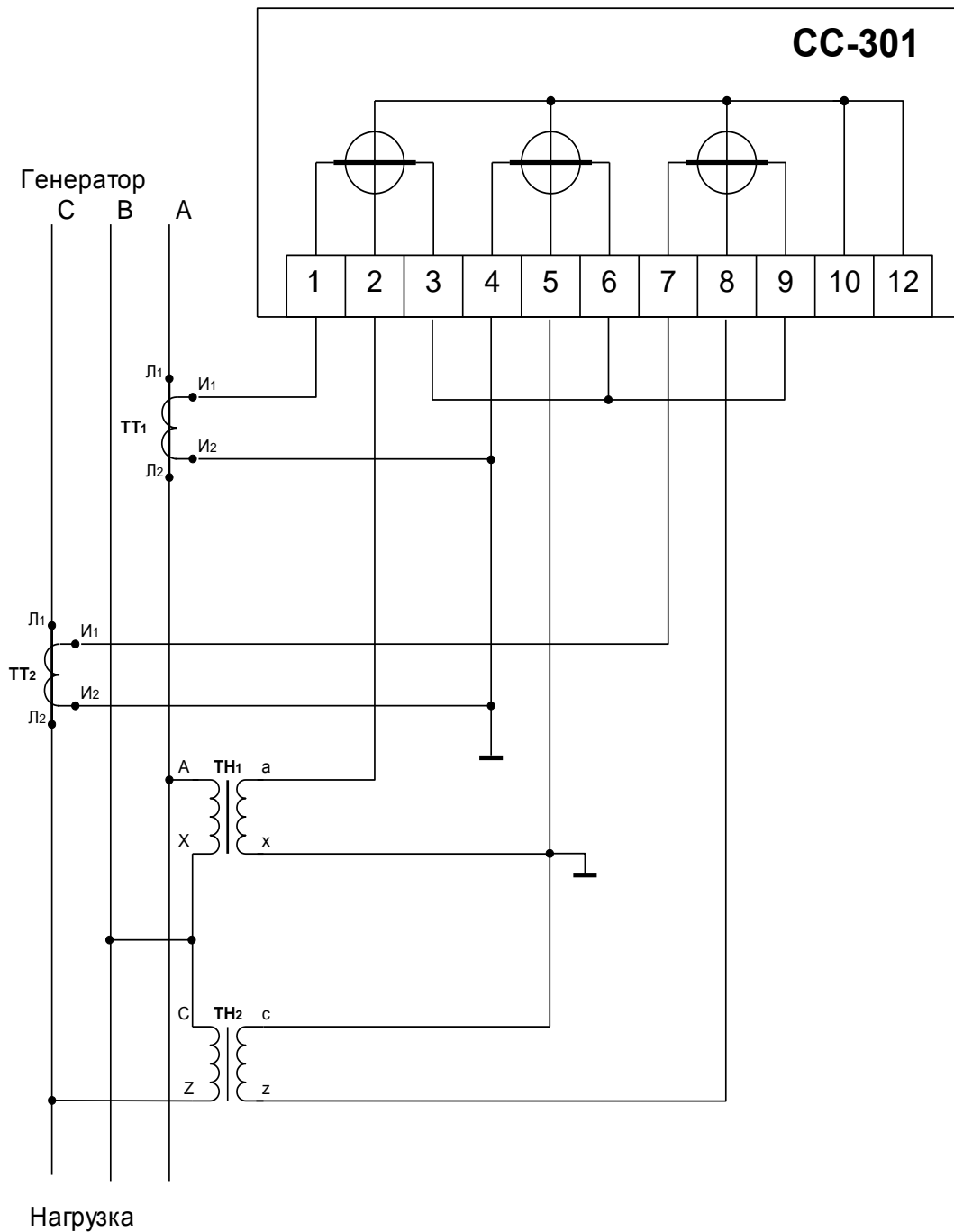


Рисунок Г.4 – Трехфазная трехпроводная сеть с подключением через 2 трансформатора тока и 2 трансформатора напряжения

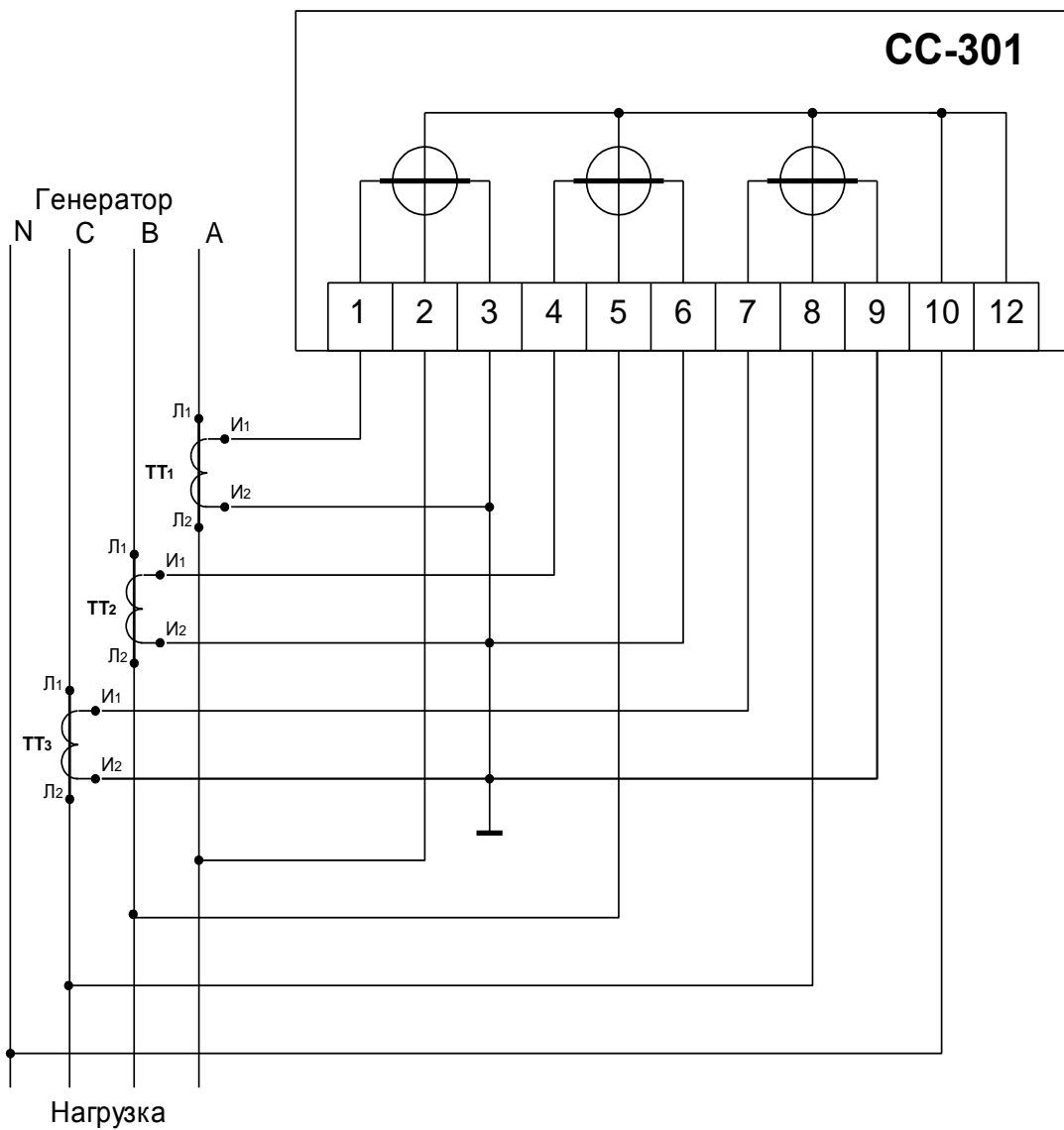


Рисунок Г.5 – Схема включения счетчиков через 3 трансформатора тока в трехфазную четырехпроводную сеть напряжением 0,4 кВ

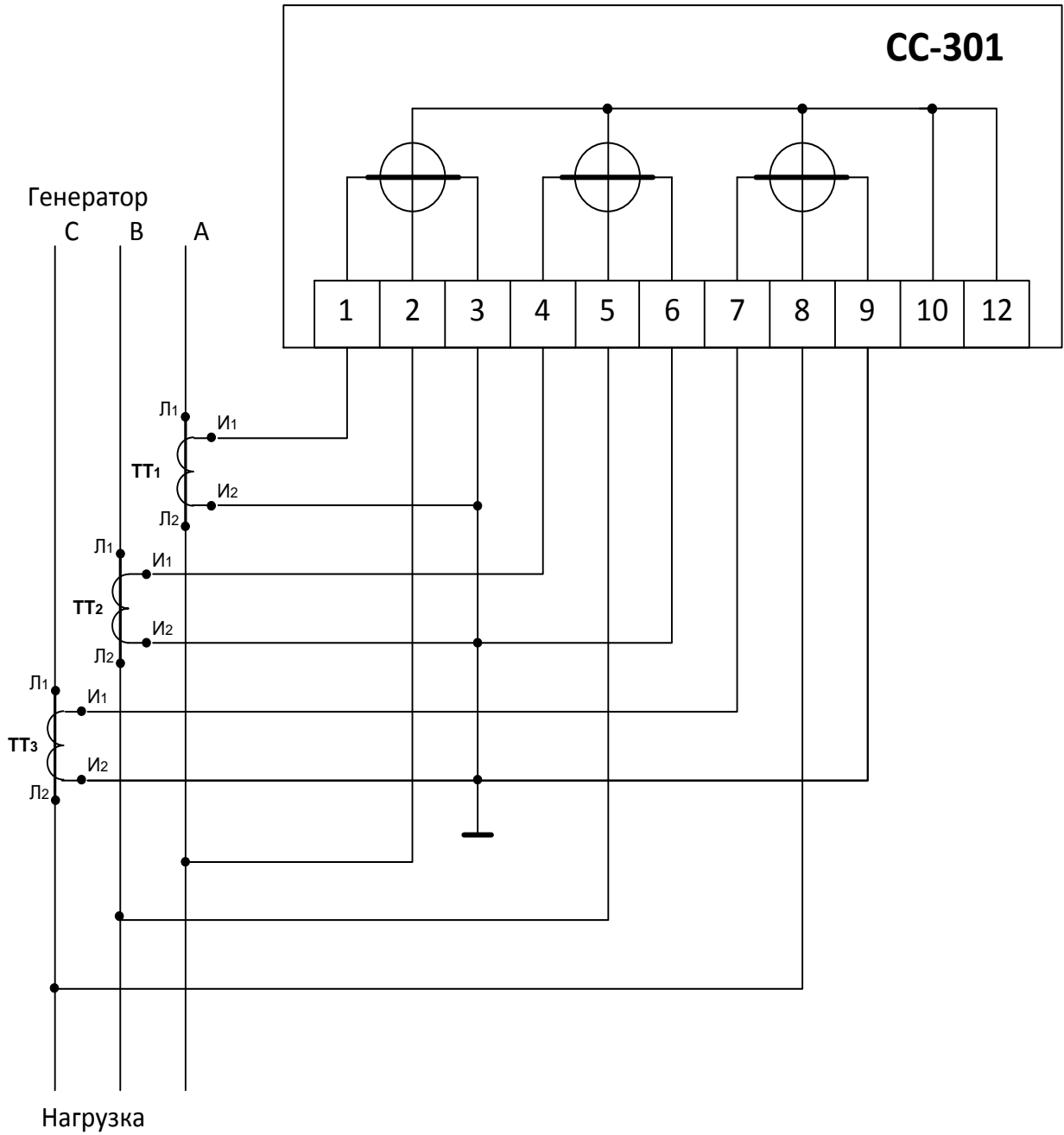


Рисунок Г.6 – Схема включения счетчика через 3 трансформатора тока в трехфазную трехпроводную сеть напряжением 0,4 кВ

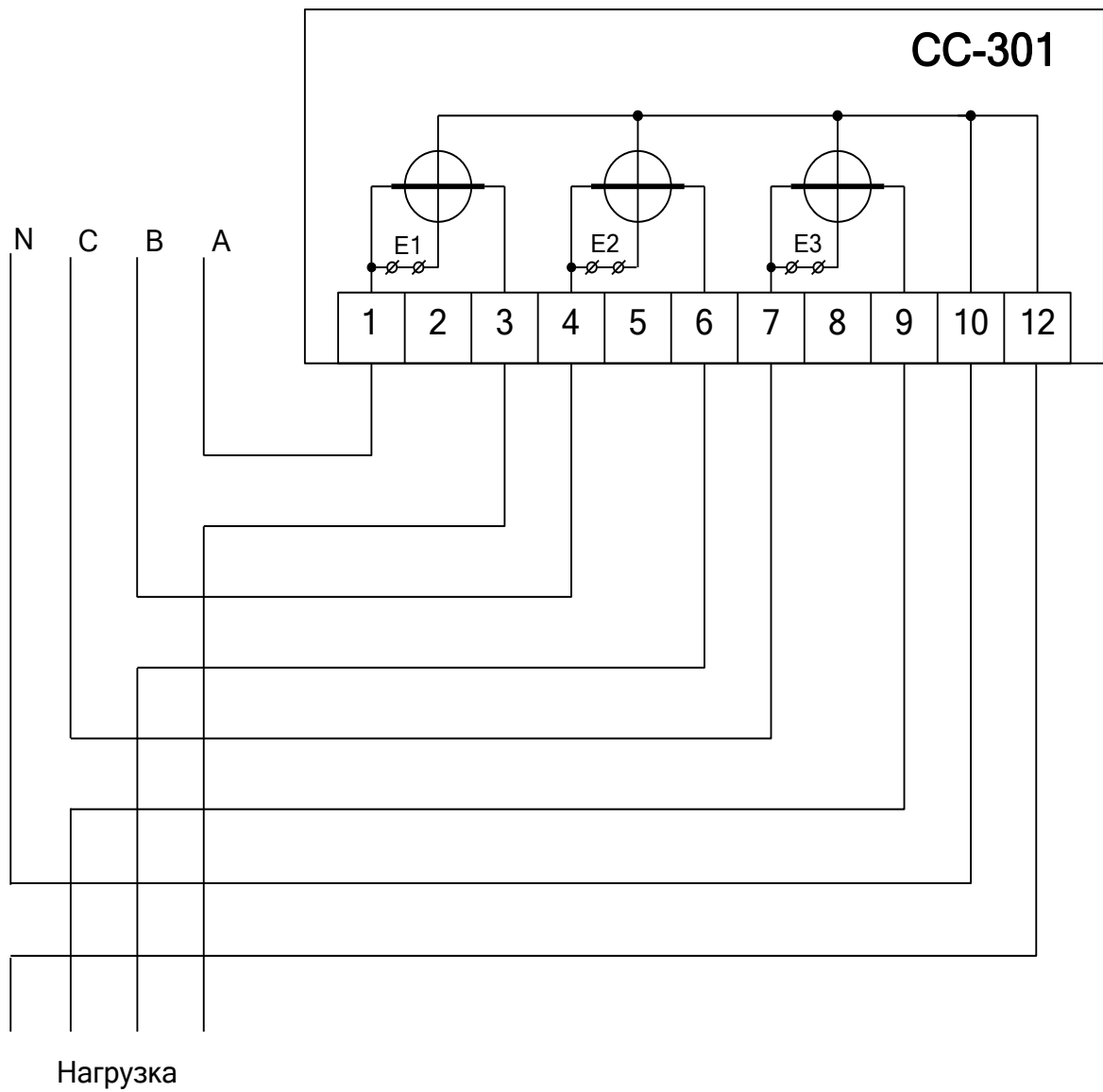


Рисунок Г.7 – Схема подключения счетчиков непосредственного включения в трехфазную четырехпроводную сеть напряжением 0,4 кВ

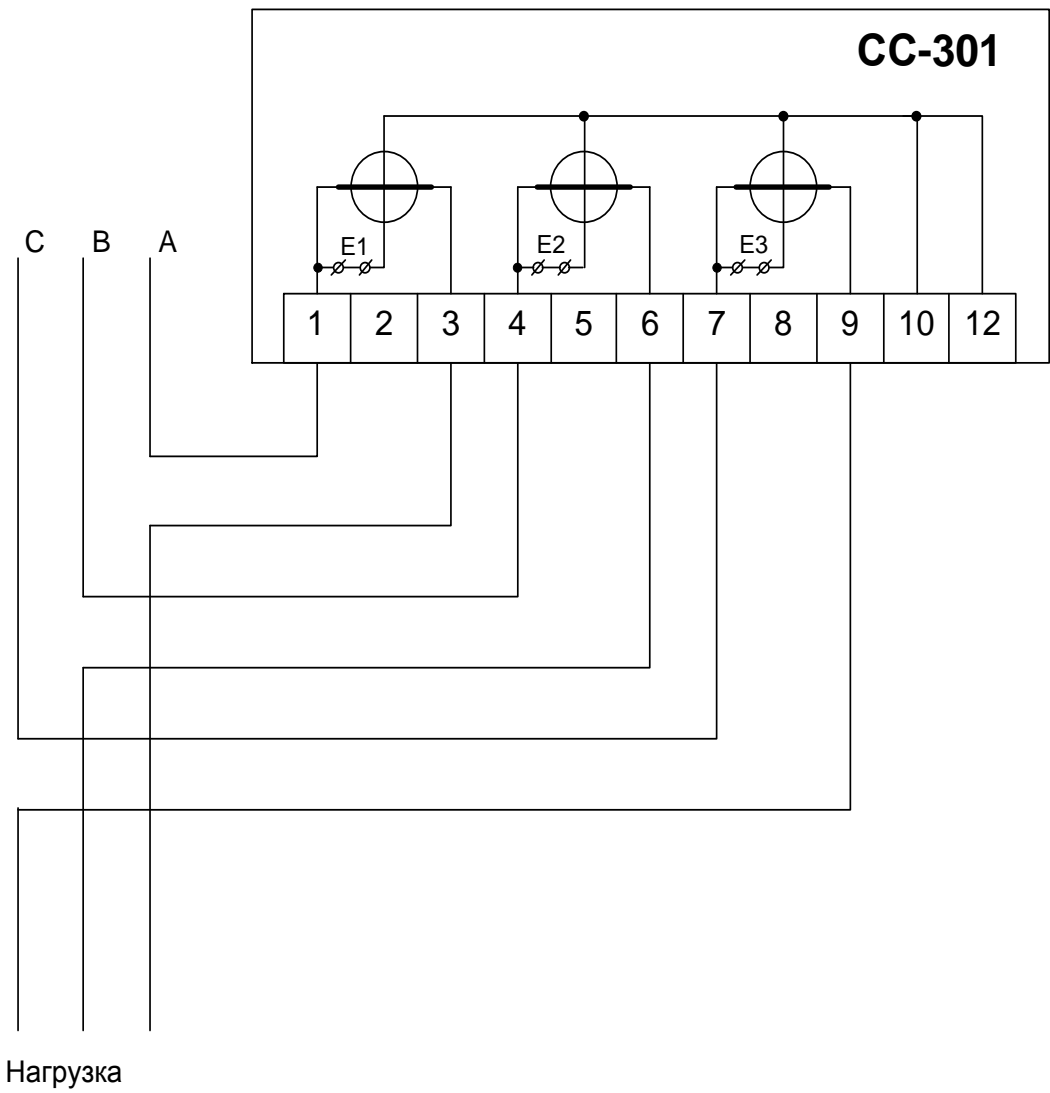


Рисунок Г.8 – Схема подключения счетчиков непосредственного включения в трехфазную трехпроводную сеть напряжением 0,4 кВ

ПРИЛОЖЕНИЕ Д

(справочное)

Схемы подключения счетчиков по цифровым интерфейсам,
телеметрическим выходам и подключение резервного питания

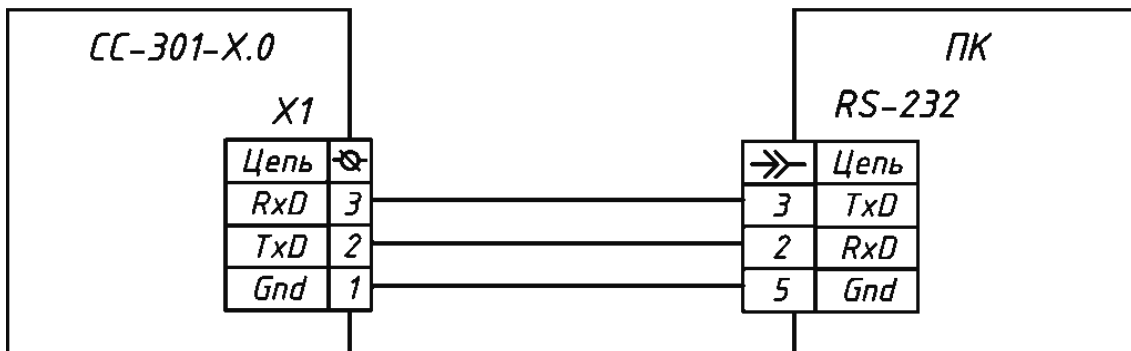


Рисунок Д.1 – Схема подключения счетчиков исполнения «Гран-Электро СС-301-Х1.0Х3Х4Х5Х6(Х7Х8Х9Х10)К» к персональному компьютеру по интерфейсу RS-232

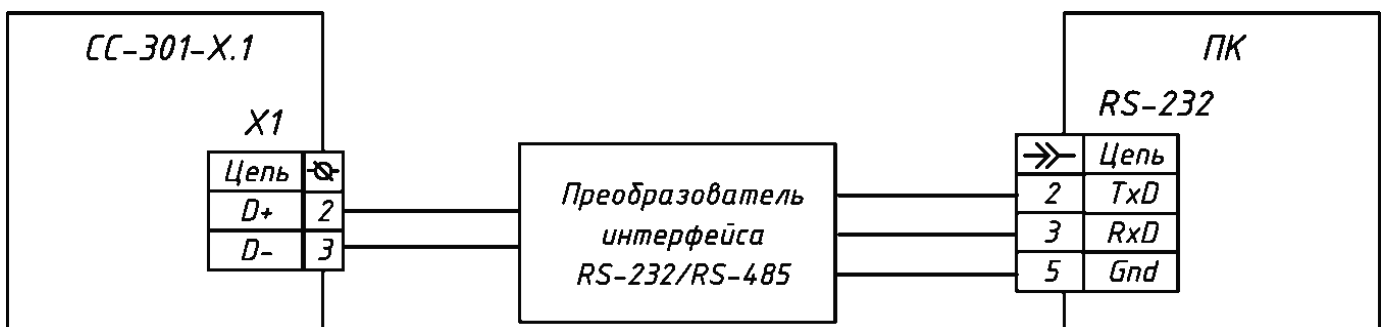


Рисунок Д.2 – Схема подключения счетчиков исполнения «Гран-Электро СС-301-Х1.1Х3Х4Х5Х6(Х7Х8Х9Х10)К» к персональному компьютеру по интерфейсу RS-485

ВНИМАНИЕ! В счетчике прямой вывод драйвера D+ подключен через резистор 12 кОм к положительному выводу источника питания микросхемы драйвера, а инверсный выход D- через резистор 12 кОм к общему проводу.

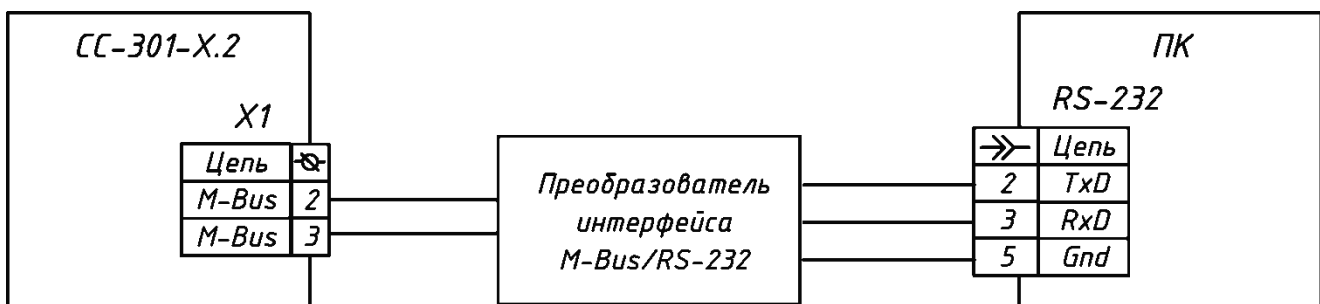


Рисунок Д.3 – Схема подключения счетчиков исполнения «Гран-Электро СС-301-Х1.2Х3Х4Х5Х6(Х7Х8Х9Х10)К» к персональному компьютеру по интерфейсу M-BUS

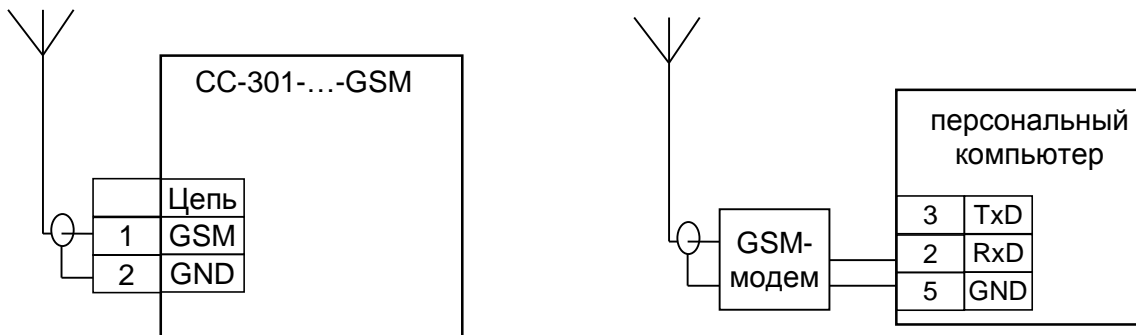


Рисунок Д.4 – Схема подключения счетчиков исполнения «Гран-Электро СС-301-Х₁.Х₂Х₃Х₄ Х₅Х₆(Х₇Х₈Х₉Х₁₀)КХ₁₁Х₁₂Х₁₃-GSM» к персональному компьютеру через GSM-модем

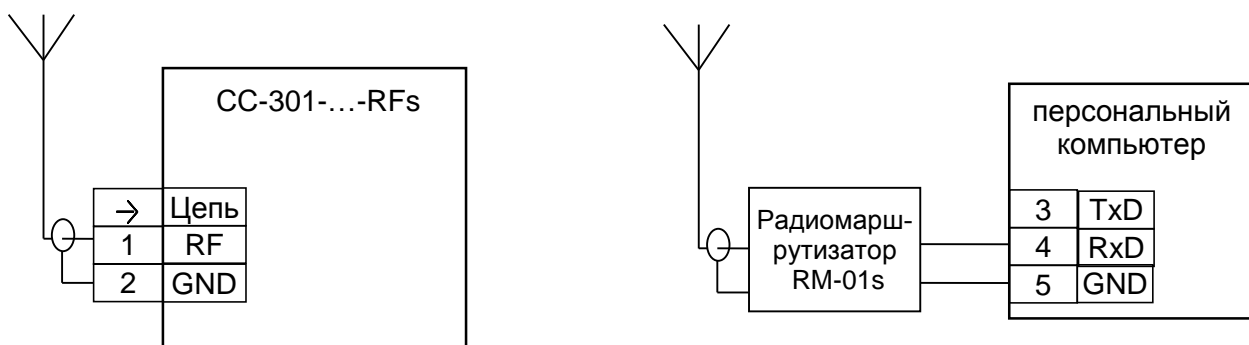


Рисунок Д.5 – Схема подключения счетчика модификации «Гран-Электро СС-301-Х₁.Х₂Х₃Х₄ Х₅Х₆(Х₇Х₈Х₉Х₁₀)КХ₁₁Х₁₂Х₁₃-Х₁₄ RFs» к персональному компьютеру через радиомаршрутизатор RM-01s

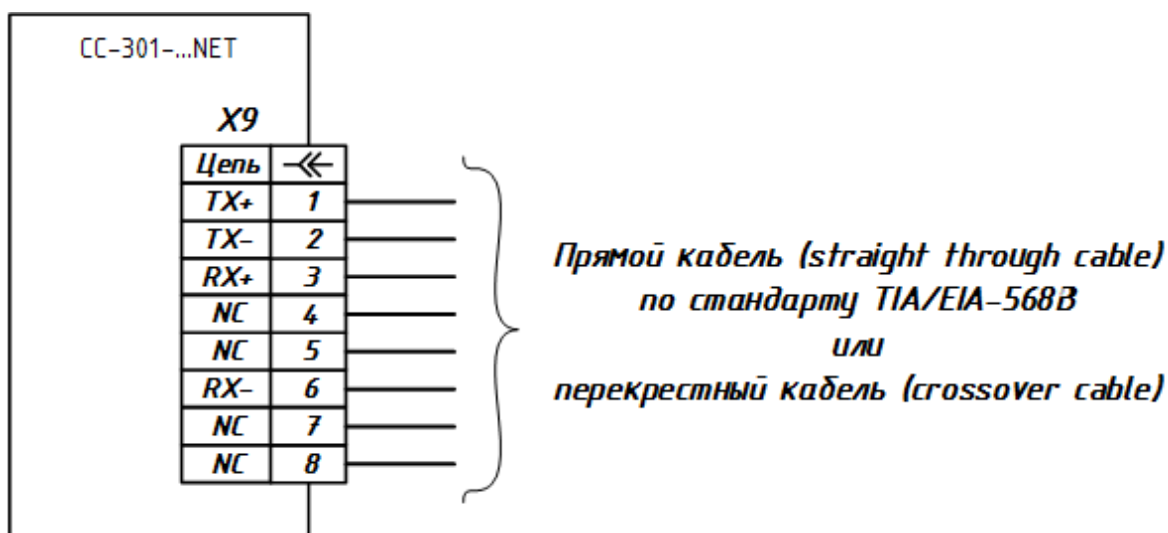


Рисунок Д.6 – Схема подключения счетчиков «Гран-Электро СС-301-Х₁.Х₂Х₃Х₄ Х₅Х₆(Х₇Х₈Х₉Х₁₀)КХ₁₁Х₁₂Х₁₃-NET» к персональному компьютеру по интерфейсу Ethernet

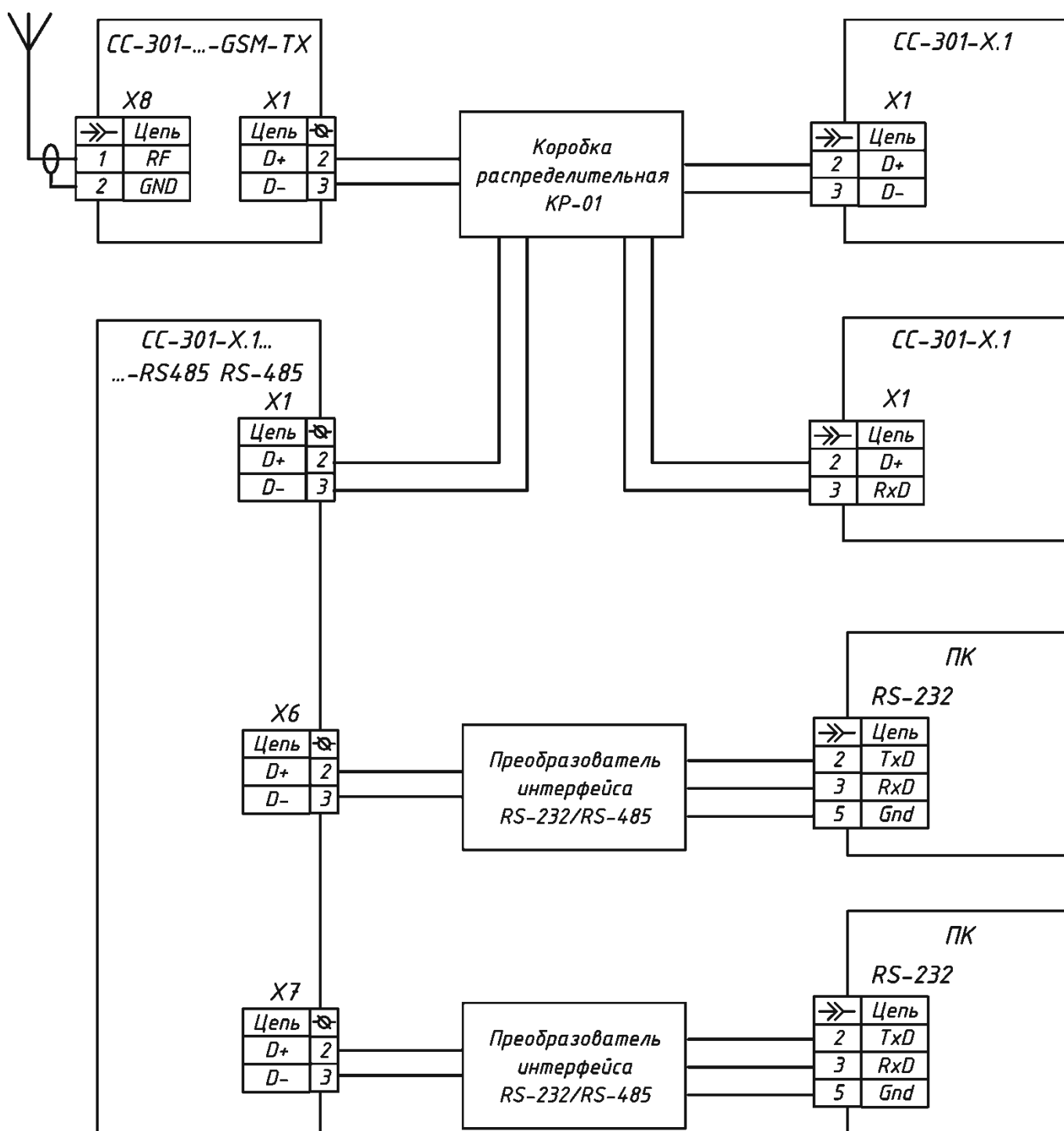


Рисунок Д.7 – Схема подключения счетчиков исполнения «Гран-Электро CC-301-X₁.X₂X₃X₄ X₅X₆(X₇X₈X₉X₁₀)KX₁₁X₁₂X₁₃-GSM TX» с функцией транзита к нескольким счетчикам, образующим сеть по интерфейсу RS-485, кроме того один из счетчиков (CC-301-X.1...-RS485 RS485), объединенных в сеть имеет три интерфейса RS-485, и может одновременно обмениваться данными через порт X1 в объединенную сеть счетчиков, через порт X2 дополнительного интерфейса 1 с персональным компьютером №1, через порт X3 дополнительного интерфейса 2 с персональным компьютером №2.

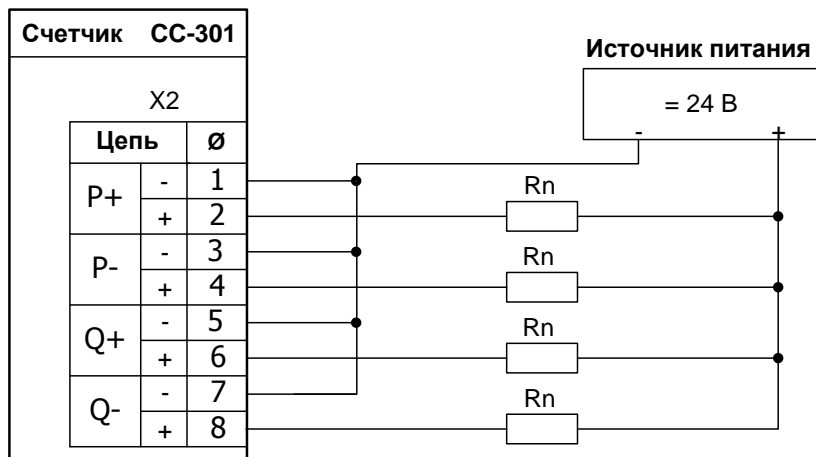


Рисунок Д.8 – Схема подключения телеметрических выходов счетчиков с общим плюсом источника питания, где R_n – сопротивления нагрузки

ВНИМАНИЕ! Максимальное напряжение, подаваемое на телеметрические выходы должно быть не более 24 В.

Максимальный ток через телеметрические выходы должен быть не более 30 мА.

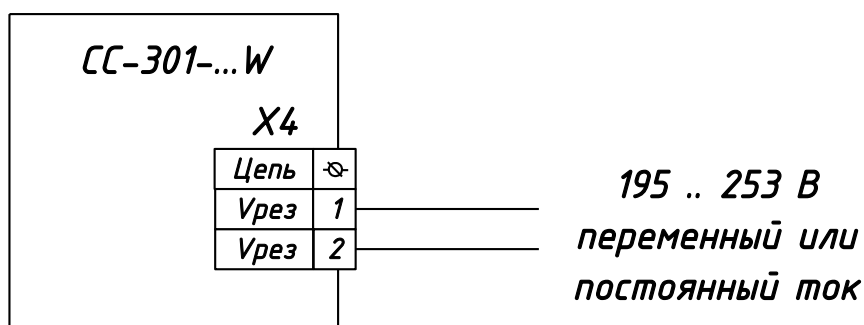
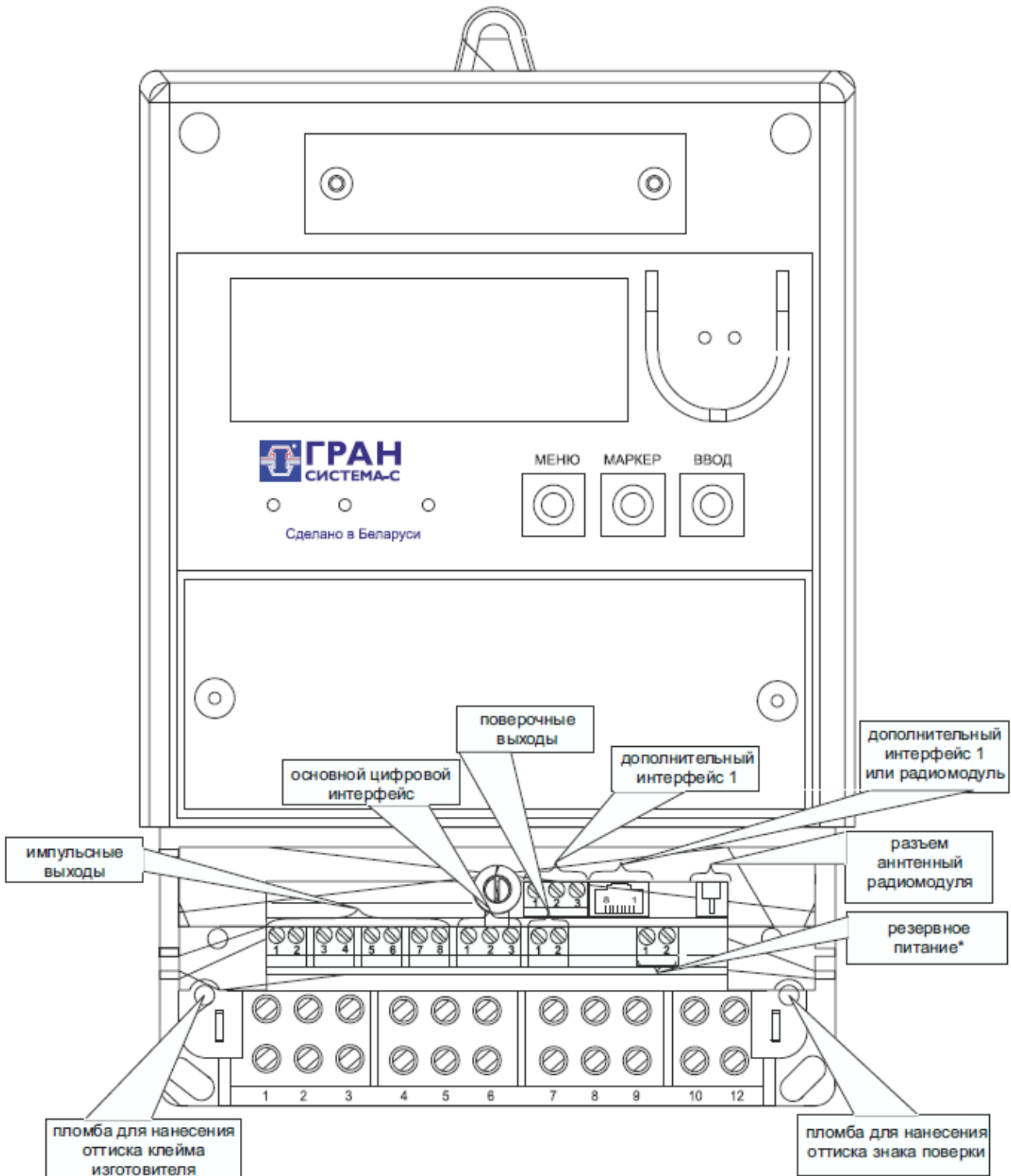


Рисунок Д.9 – Схема подключения резервного питания счетчиков от 195 В до 253 В переменного или постоянного тока

ПРИЛОЖЕНИЕ Е

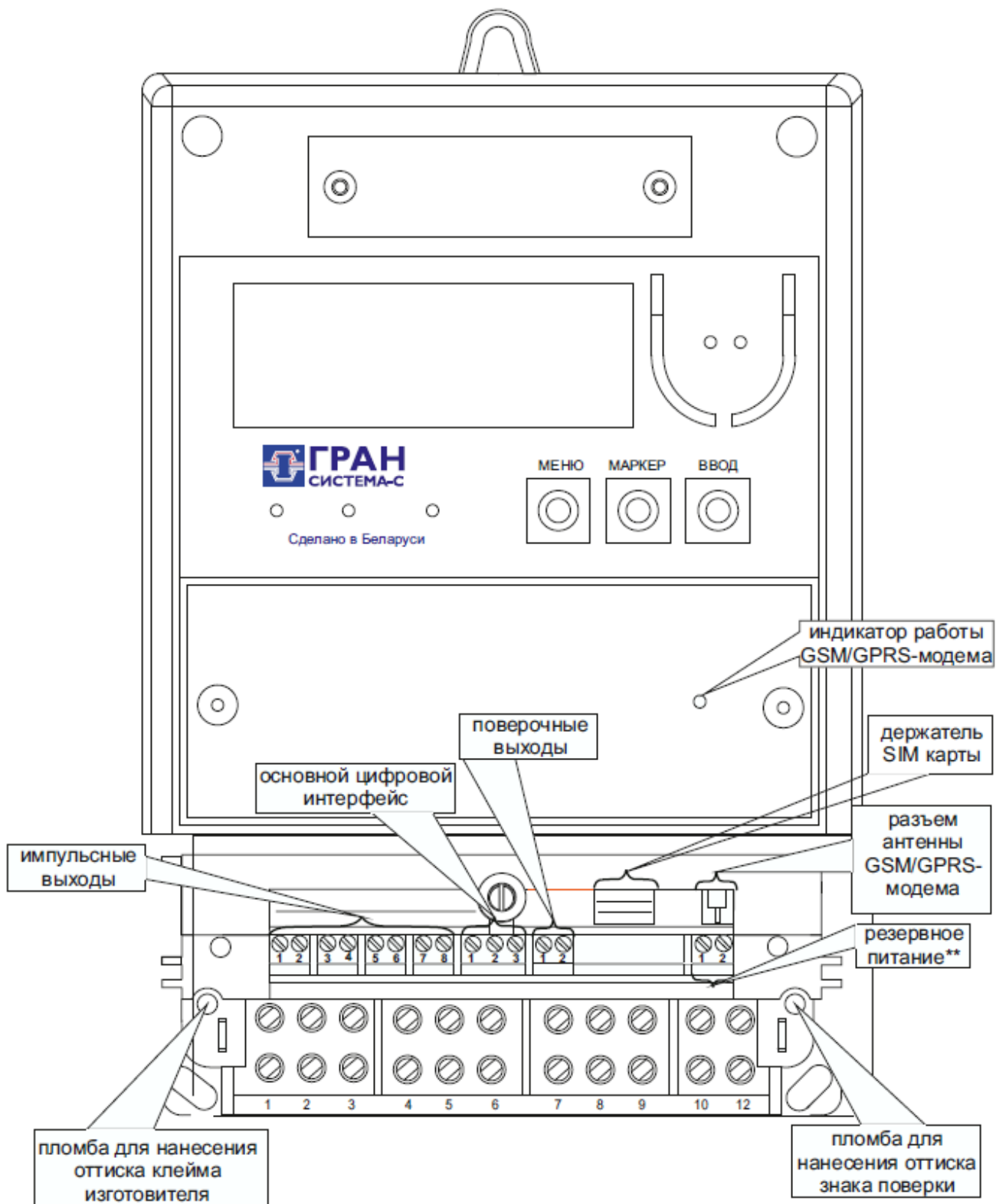
(справочное)

Схемы расположения клемм, разъемов и перемычек
на зажимной плате счетчиков



* – разъем для подключения резервного питания присутствует в счетчиках, изготовленных с 01.09.2016

Рисунок Е.1 – Схема расположения клемм, разъемов и перемычек на зажимной плате счетчиков модификации с радиомодулем



** – разъем для подключения резервного питания присутствует в счетчиках, изготовленных с 01.09.2016

Рисунок Е.2 – Схема расположения клемм, разъемов и перемычек на зажимной плате счетчиков модификации с GSM-модемом

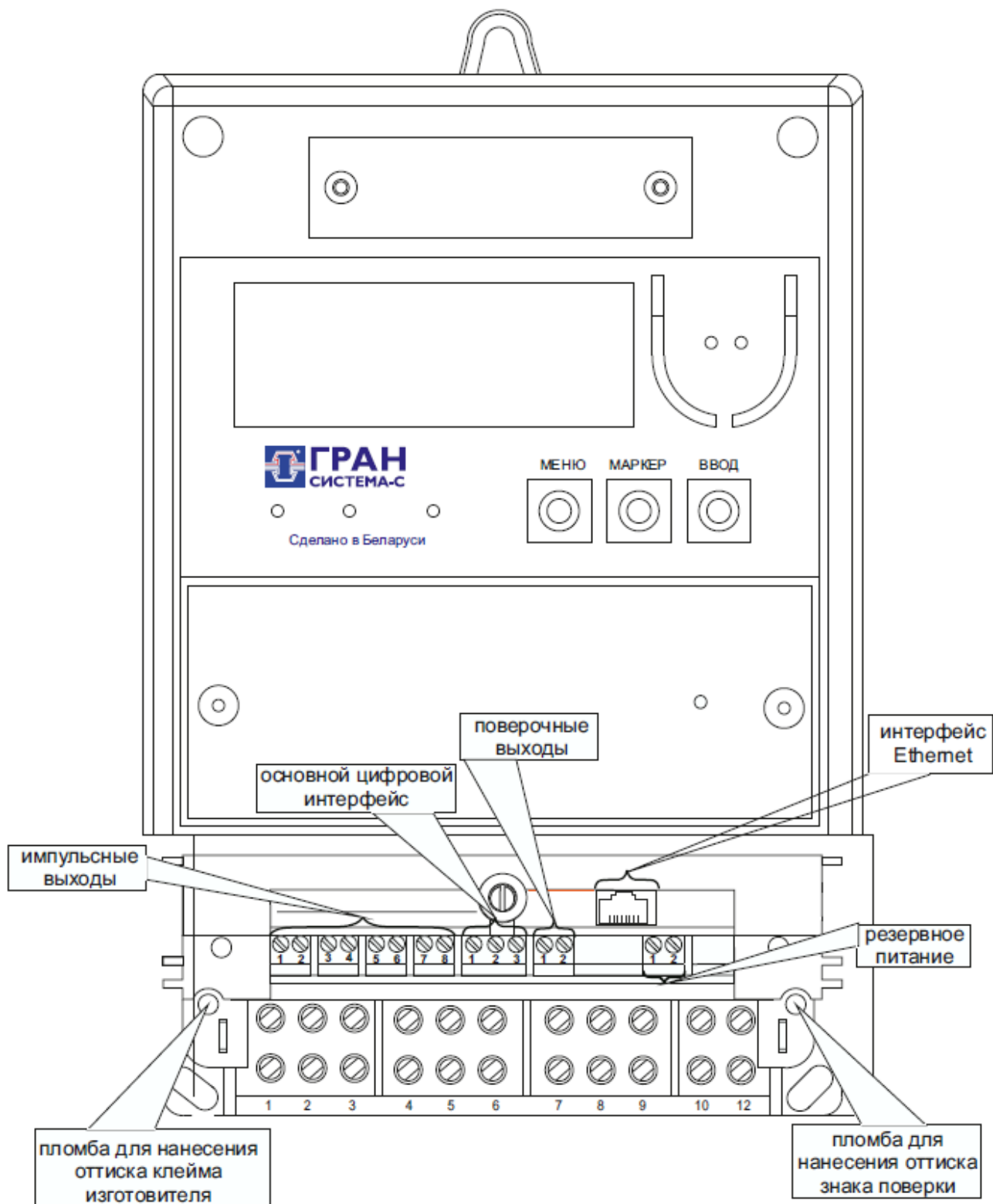


Рисунок Е.3 – Схема расположения клемм, разъемов и перемычек на зажимной плате счетчиков модификация с интерфейсом Ethernet

ПРИЛОЖЕНИЕ Ж

(справочное)

Места клеймения и пломбирования счетчиков

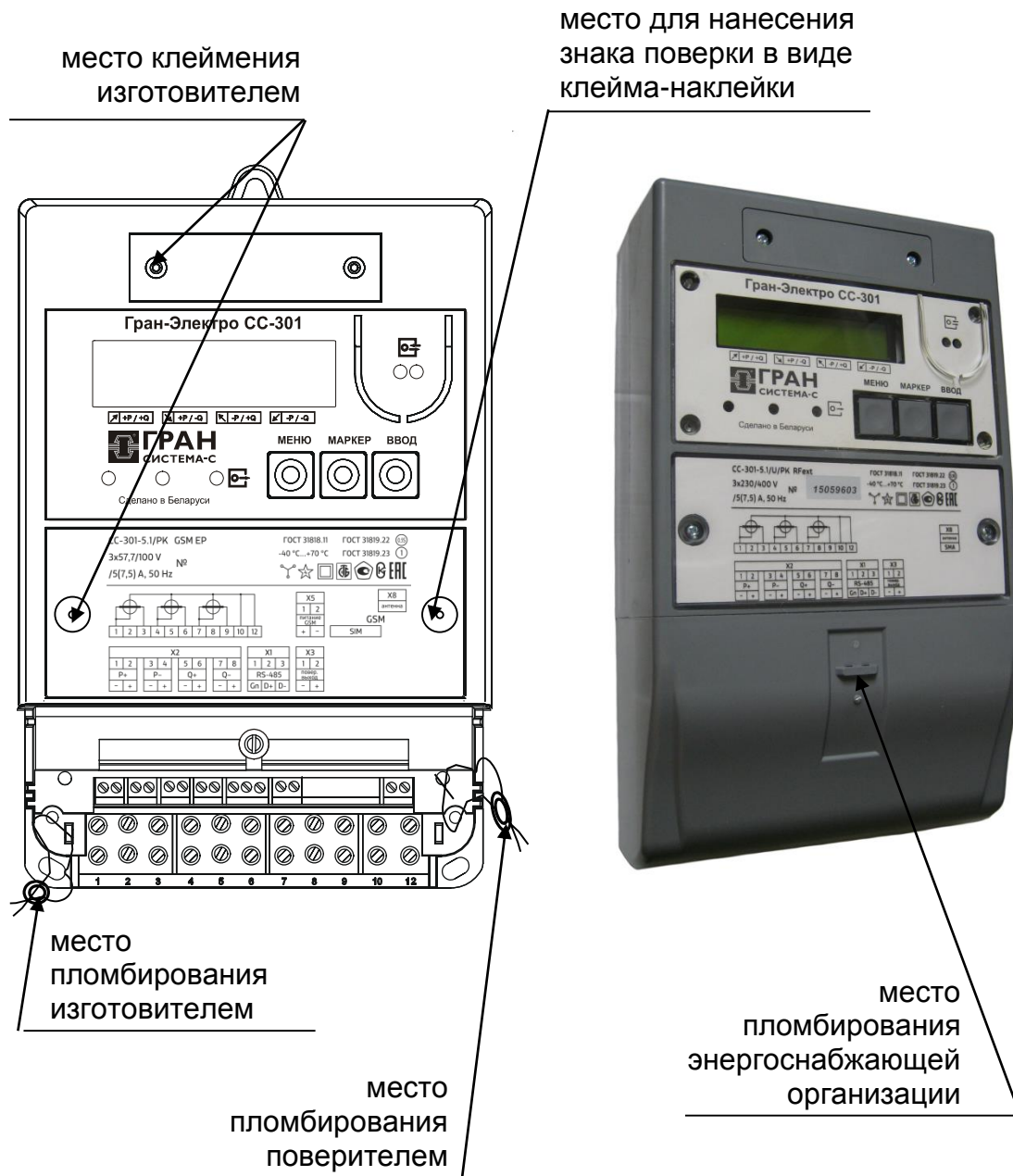


Рисунок Ж.1 – Места клеймения и пломбирования счетчиков «Гран-Электро СС-301-Х.ХХХХХ(ХХХХ)К»



НПООО «ГРАН-СИСТЕМА-С»

Республика Беларусь

220141, г. Минск, ул. Ф.Скорины, 54А

Отдел маркетинга: тел. +375 17 358 78 79;

Отдел технического обслуживания: тел. +375 17 355 58 09, +375 29 365 82 09;

Отдел сбыта: тел. +375 17 351 41 87, 374 81 89, +375 29 158 93 37.

E-mail: info@strumen.com, info@strumen.by

<http://www.strumen.com>, <http://www.strumen.by>